

Técnicas Digitais

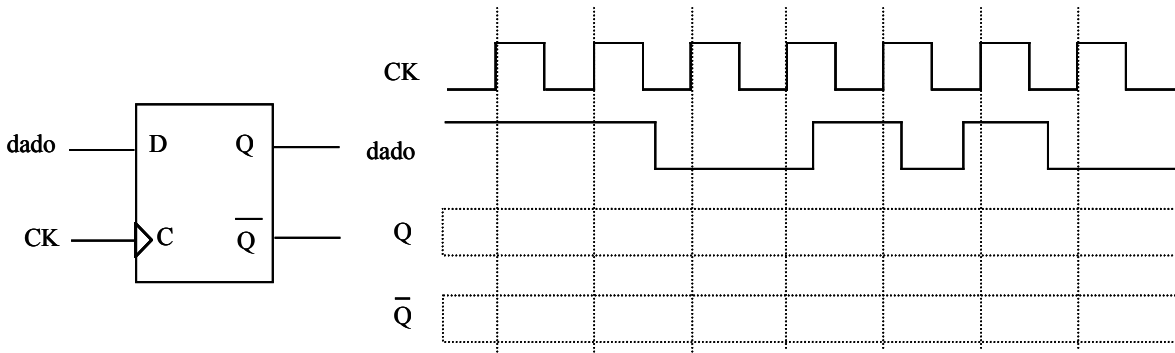
Prof. José Luís Güntzel guntzel@ufpel.edu.br semestre 2006/2

5ª Lista de Exercícios

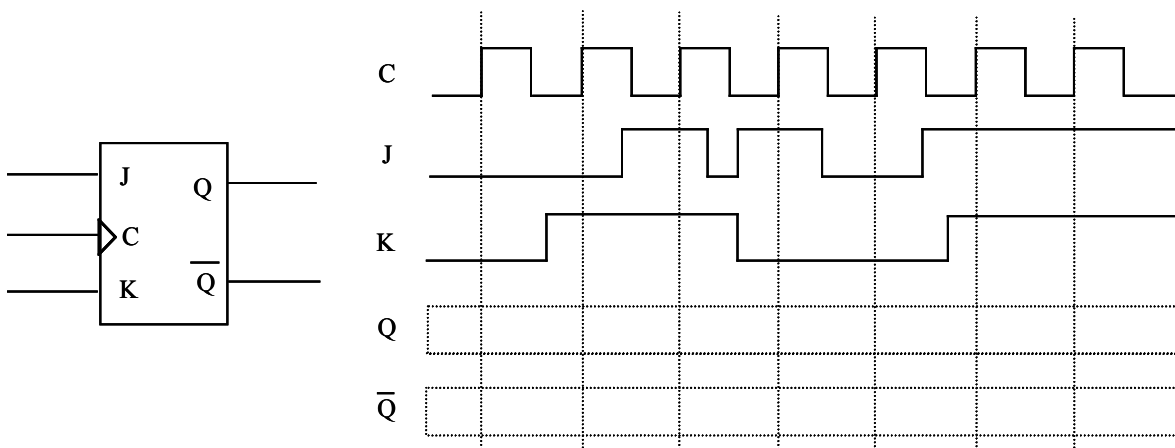
Instruções:

- Cada questão vale 2 pontos;
- Preencher as formas de onda nos espaços reservados, nas próprias folhas dos enunciados das questões. Guardar uma cópia destas folhas com as formas de onda preenchidas;
- Responder aos demais itens solicitados em folhas anexas;
- Identificar o trabalho, colocando na capa nome, matrícula e e-mail;
- A não observância das regras acima acarretarão em desconto de **1 ponto** sobre o total do trabalho!
- Data da entrega: **22/02/2007**

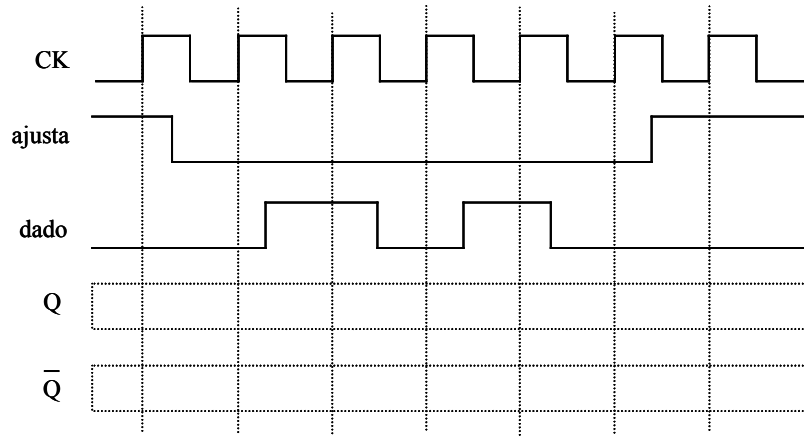
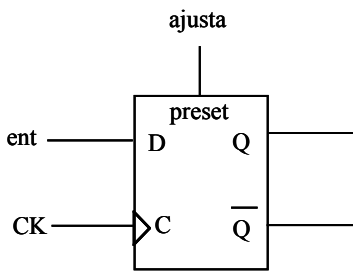
1. Qual é o nome do elemento de hardware representado a seguir? Mostre sua tabela de transição e descreva seu funcionamento com palavras. Desenhe a forma de onda das saídas a partir das entradas fornecidas.



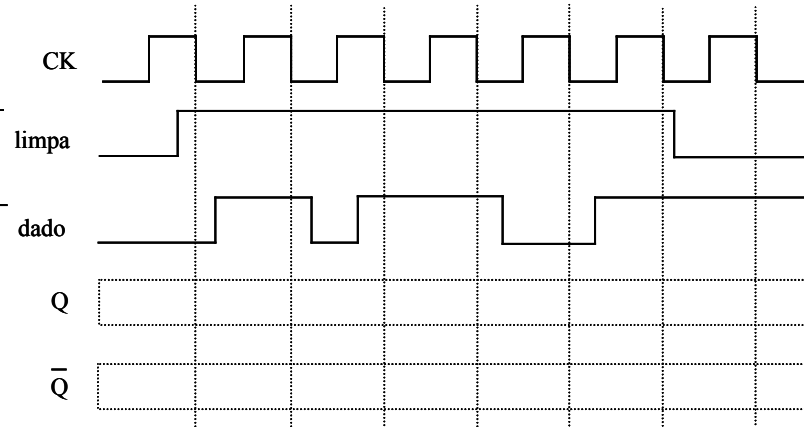
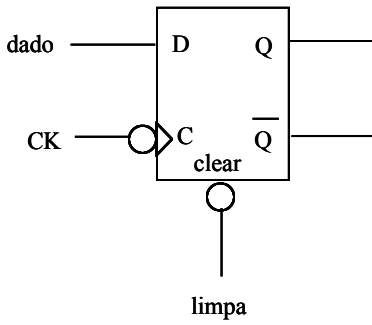
2. Qual é o nome do elemento de hardware representado a seguir? Mostre sua tabela de transição e descreva seu funcionamento com palavras. Desenhe a forma de onda das saídas a partir das entradas fornecidas.



3. Qual é o nome do elemento de hardware representado a seguir? Mostre sua tabela de transição e descreva seu funcionamento com palavras. Desenhe a forma de onda das saídas a partir das entradas fornecidas.



4. Qual é o nome do elemento de hardware representado a seguir? Mostre sua tabela de transição e descreva seu funcionamento com palavras. Desenhe a forma de onda das saídas a partir das entradas fornecidas.



5. Qual é o nome do elemento de hardware representado a seguir? Mostre sua tabela de transição e descreva seu funcionamento com palavras. Desenhe a forma de onda das saídas a partir das entradas fornecidas.

