



Universidade Federal de Pelotas
Instituto de Física e Matemática
Departamento de Informática
Bacharelado em Ciência da Computação

Técnicas Digitais

Aula 22

5. Circuitos Seqüenciais: funcionamento dinâmico e aplicações de registradores de armazenamento, registradores-deslocadores e contadores

Profs. José Luís Güntzel & Luciano Agostini

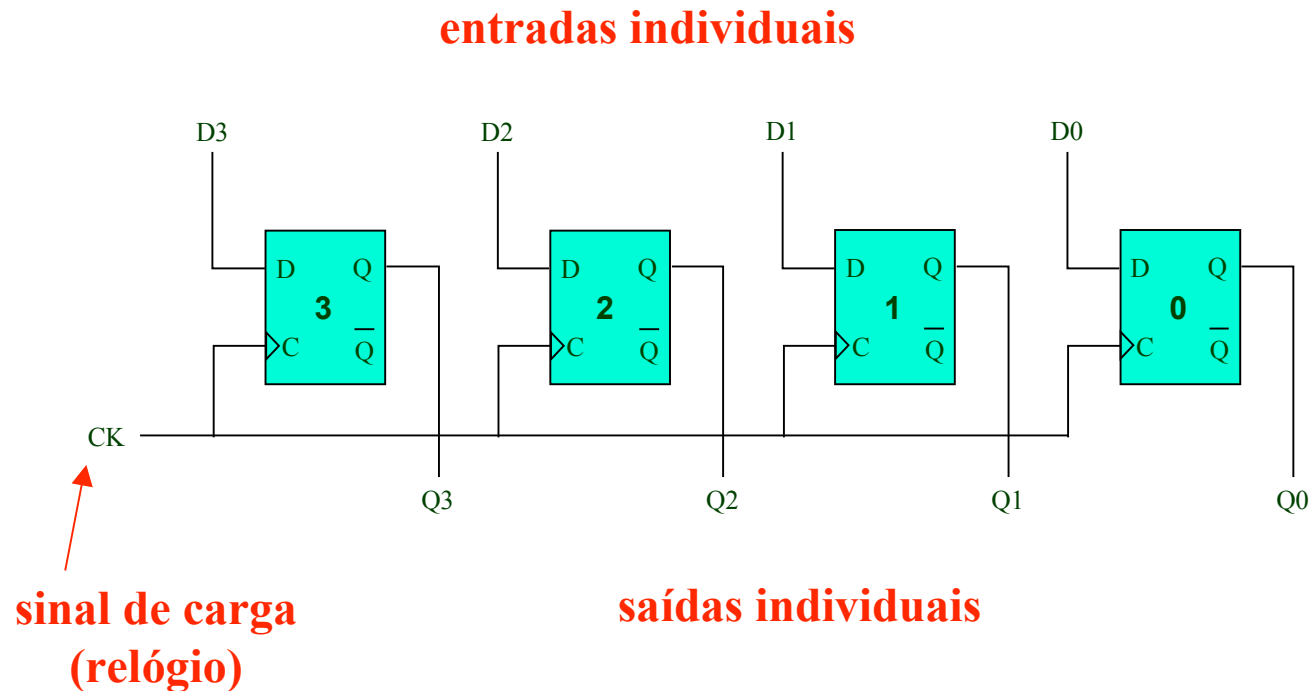
{guntzel,agostini}@ufpel.edu.br

www.ufpel.edu.br/~guntzel/TD/TD.html

5. Circuitos Seqüenciais

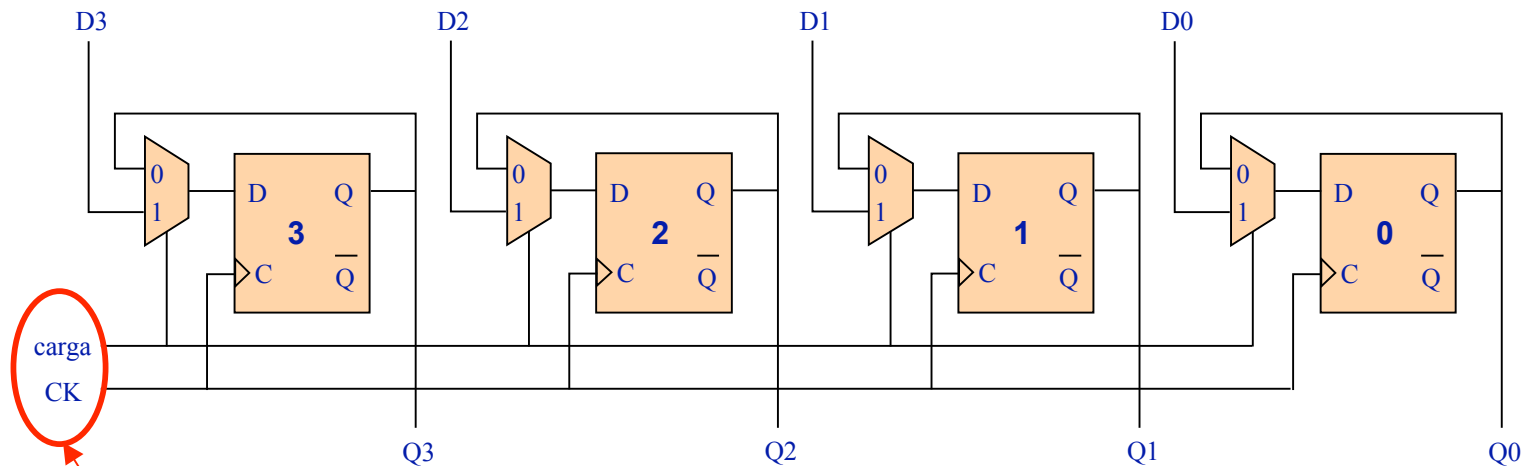
Registadores

Registrador com carga paralela (versão 1)



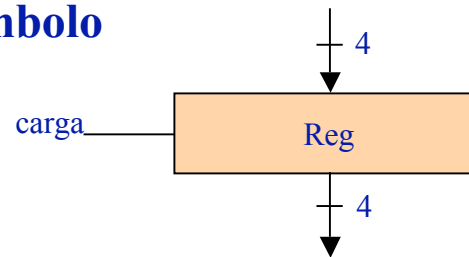
5. Circuitos Seqüenciais

Registrador com carga paralela (versão 2)



**sinal de carga
separado do relógio**

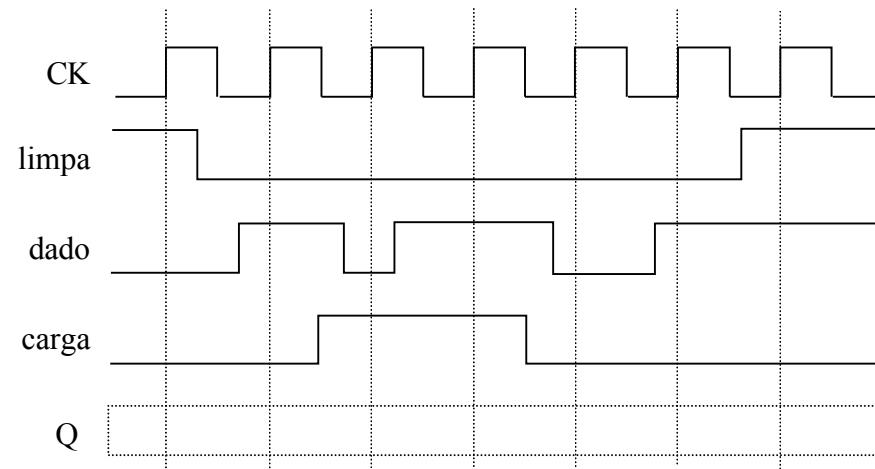
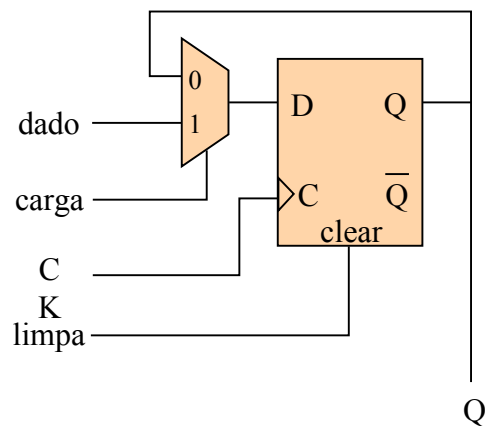
símbolo



5. Circuitos Seqüenciais

Registrador com carga paralela (versão 2)

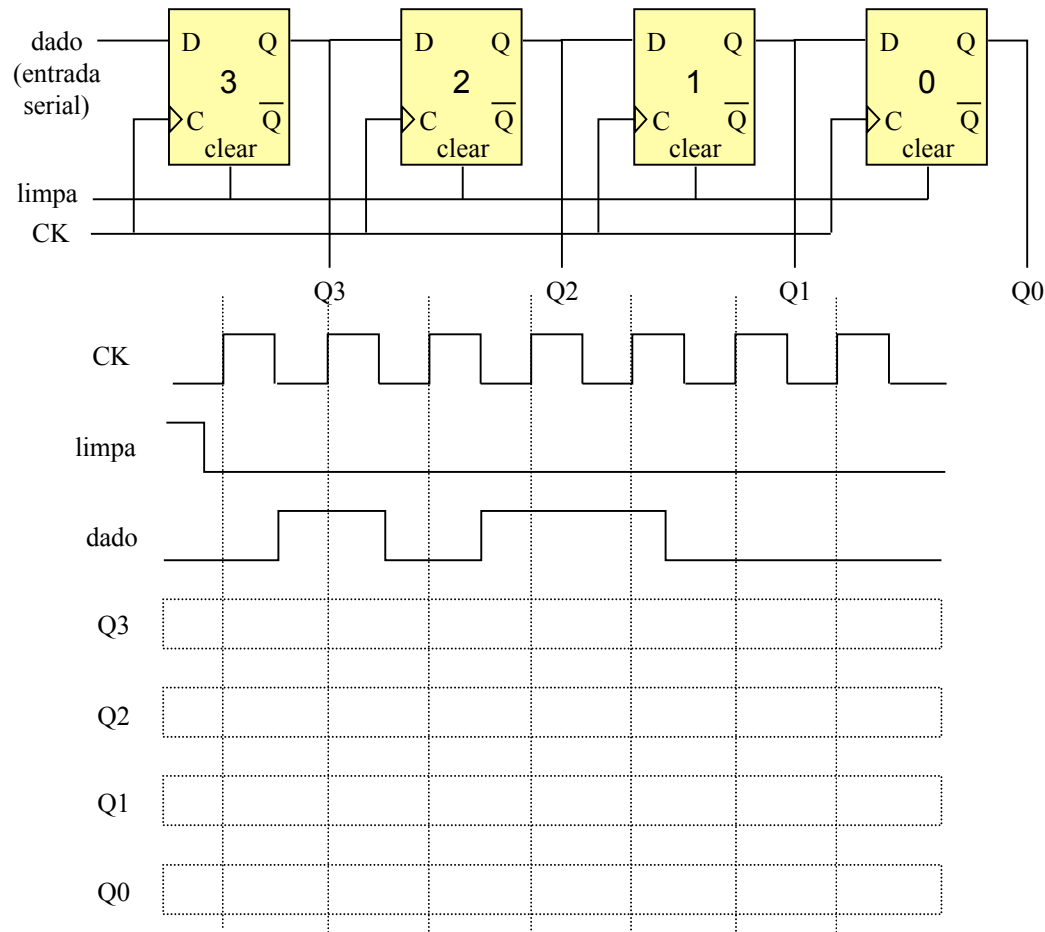
Exemplo 5.1



5. Circuitos Seqüenciais

Registrador de deslocamento (à direita)

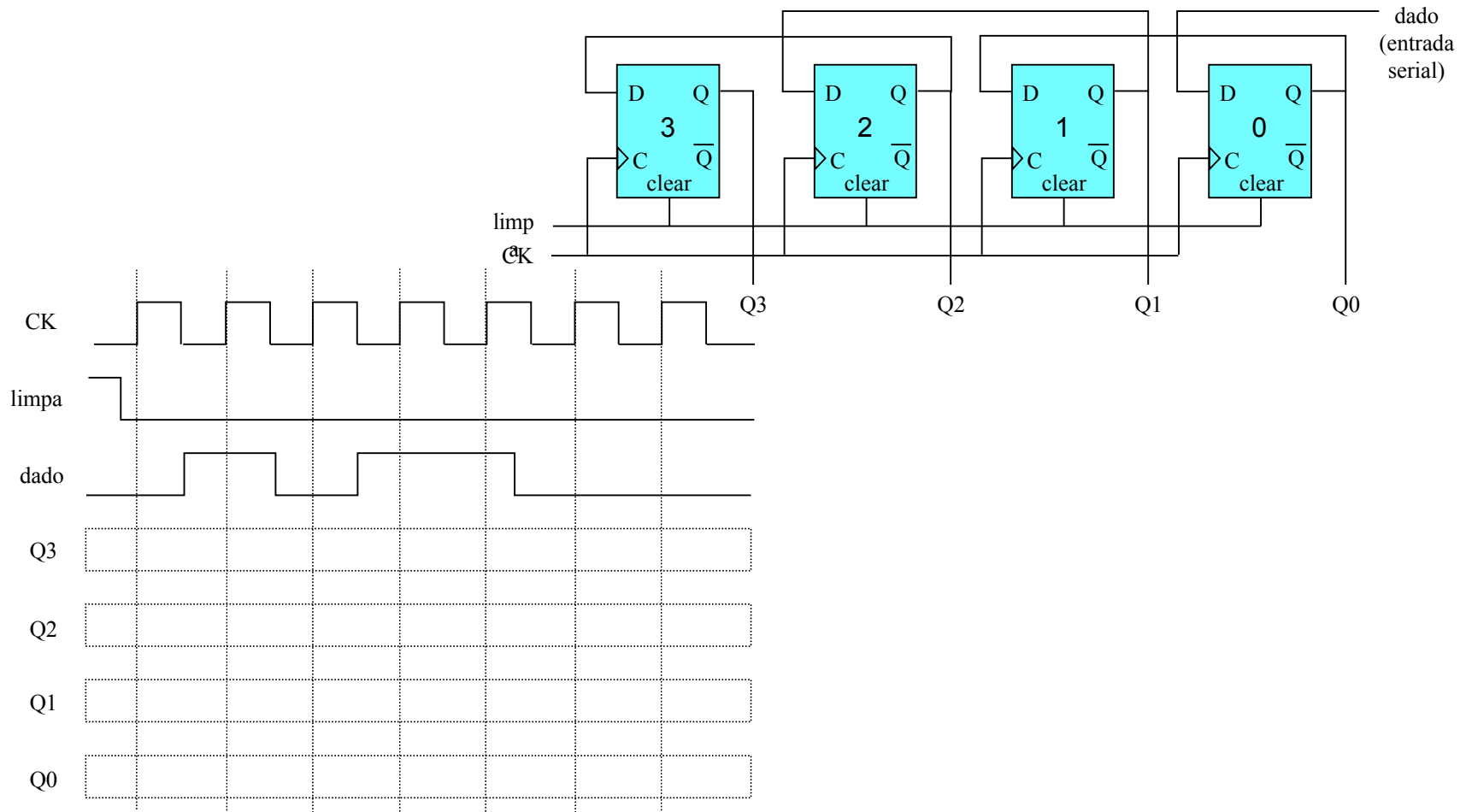
Exemplo 5.2



5. Circuitos Seqüenciais

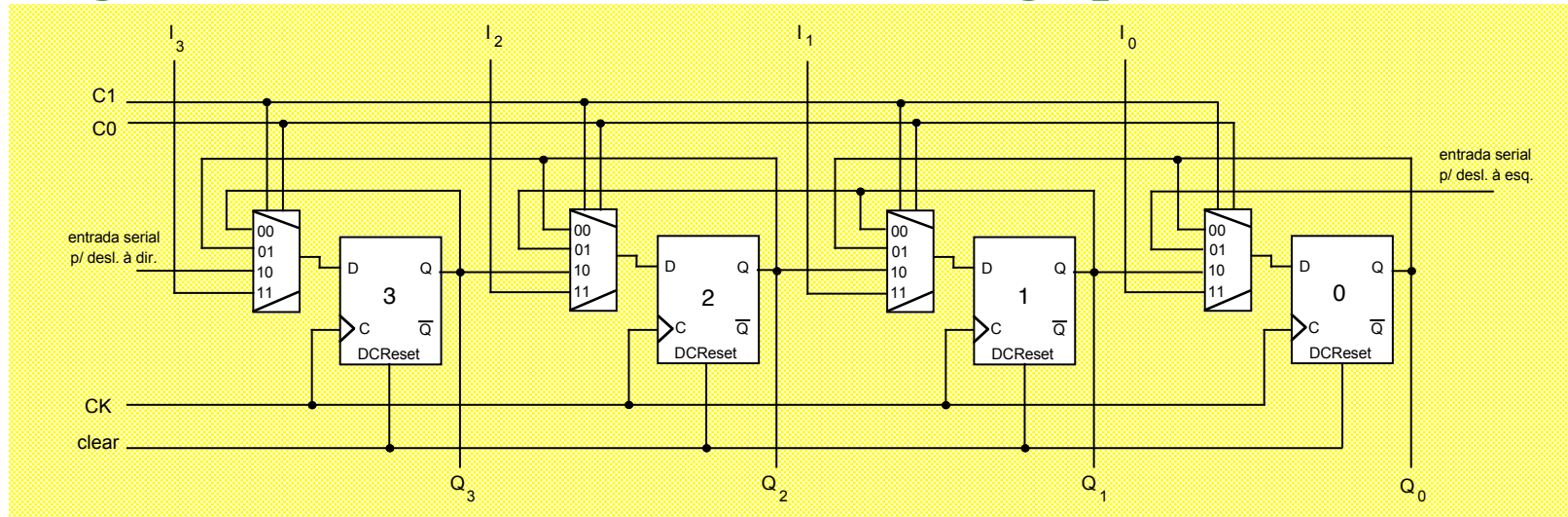
Registrador de deslocamento (à esquerda)

Exemplo 5.3



5. Circuitos Seqüenciais

Registrador de deslocamento com carga paralela

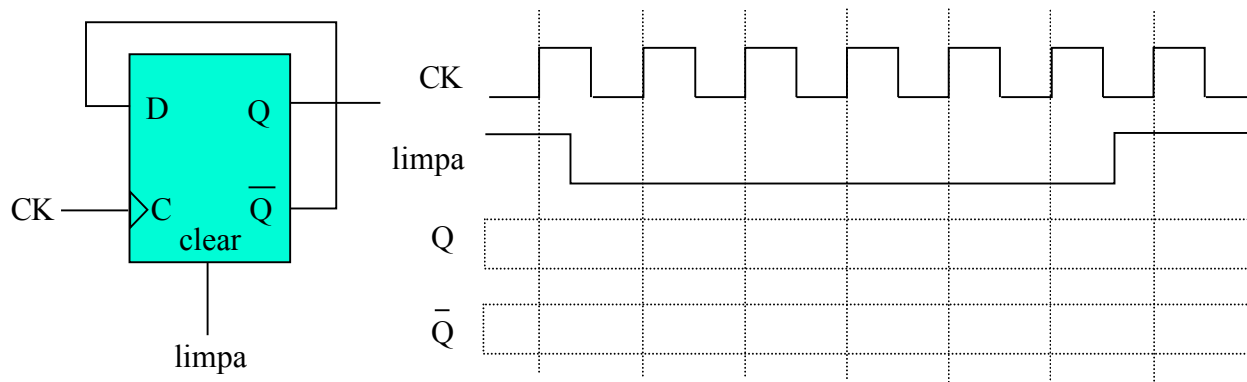


clear	CK	C1	C0	operação
0	$\neq \uparrow$	X	X	mantém conteúdo
0	\uparrow	0	0	mantém conteúdo
0	\uparrow	0	1	desloca à esquerda
0	\uparrow	1	0	desloca à direita
0	\uparrow	1	1	carga paralela
1	X	X	X	zera conteúdo

5. Circuitos Seqüenciais

Registrador contador (1 bit)

Exemplo 5.4



5. Circuitos Seqüenciais

Registrador contador (3 bits)

Exemplo 5.5

