



Universidade Federal de Santa Catarina
Centro Tecnológico – CTC
Departamento de Engenharia Elétrica



“EEL5105 – Circuitos e Técnicas Digitais”

Prof. Eduardo Augusto Bezerra

Eduardo.Bezerra@ufsc.br

Florianópolis, agosto de 2015.

Circuitos e Técnicas Digitais

“FPGAs: estrutura interna, aplicações e limitações”

Plano de Aula



“FPGAs: estrutura interna, aplicações e limitações”

- Objetivos:
 - Conhecer a estrutura interna de FPGAs
 - Blocos lógicos, entrada/saída, interconexão
 - FPGAs Xilinx
 - Identificar aplicações de FPGAs
 - Desenvolver estudo de caso
 - Descrever e avaliar limitações de FPGAs

Motivação

Problema: implementar uma função lógica

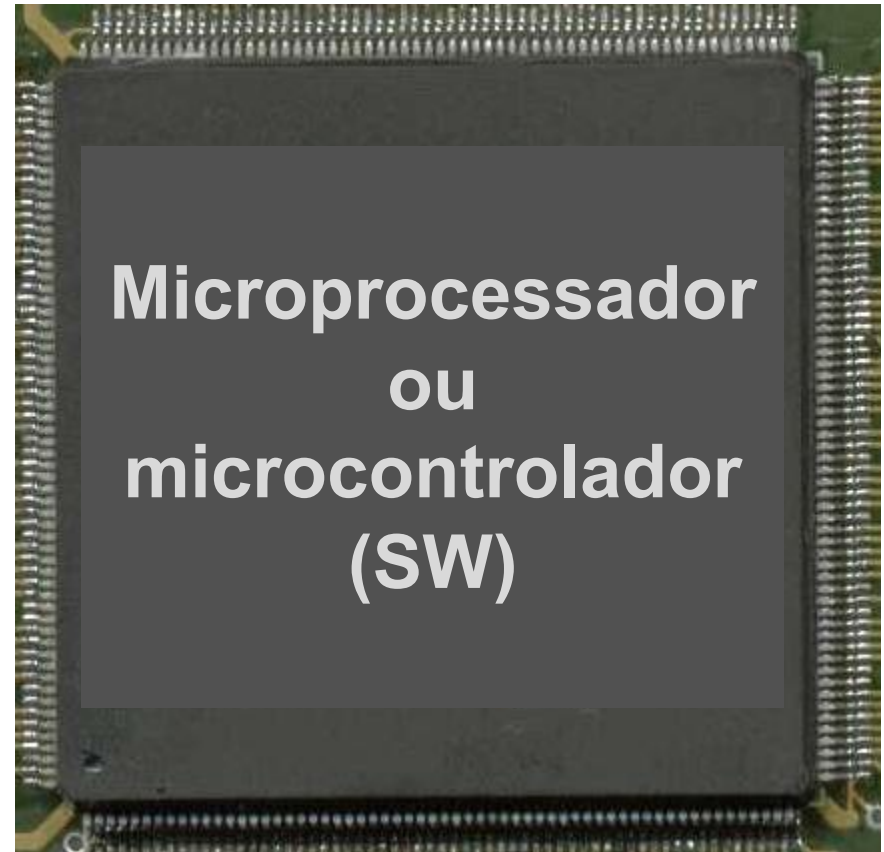
$f(A, B) = A \text{ and } B$, onde A e B possuem 4 bits cada, gerando uma saída também de 4 bits

- **Solução 1: dispositivo TTL 7408**
 - Nova função significa alteração no hardware (placa)
- **Solução 2: microprocessador (SW)**

```
void main(){  
    int a, b, f;  
    f = a & b;  
}
```



- Flexibilidade para novas funções
- Necessidade de memória para armazenar programa
- “Adaptações” para obter variáveis de 4 bits



Problema: implementar uma função lógica

$f(A, B) = A \text{ and } B$, onde A e B possuem 4 bits cada, gerando uma saída também de 4 bits

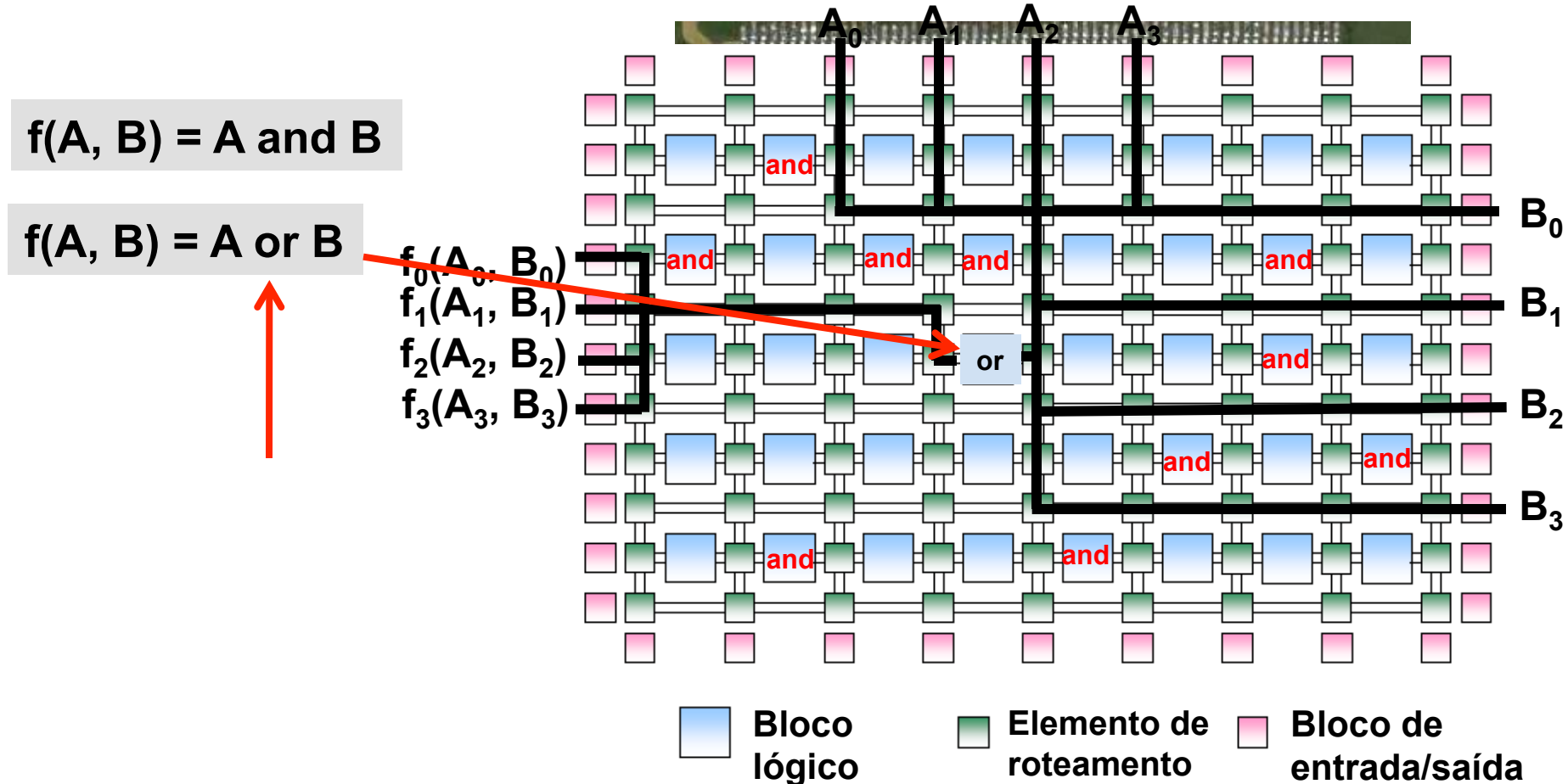
- Solução intermediária: FPGA
 - Possibilita implementação de novas funções em hardware, sem alteração na placa



FPGAs: estrutura interna

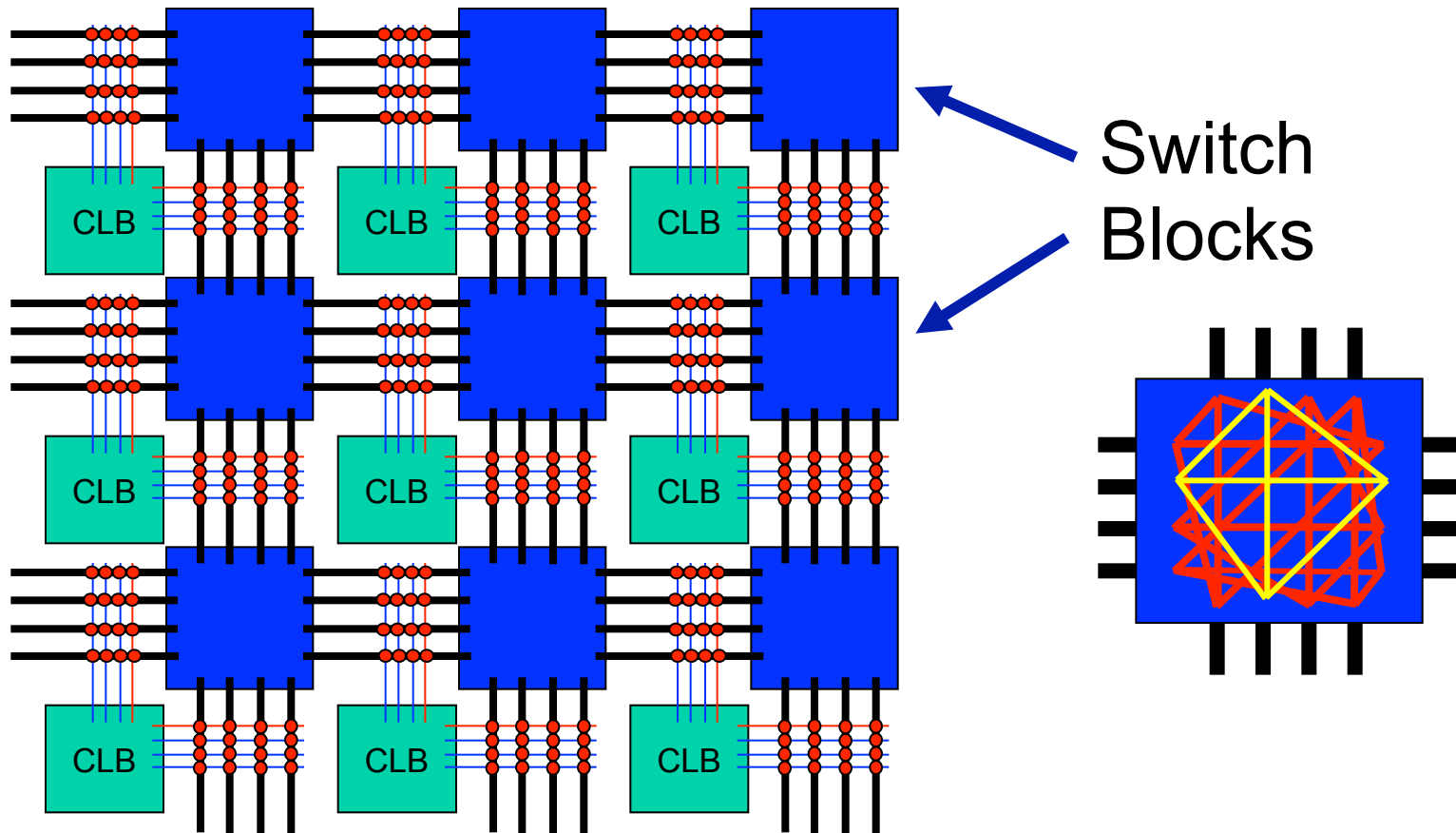
Componentes básicos de dispositivos FPGA

Objetivo: prover recursos de hardware para implementação de funções lógicas



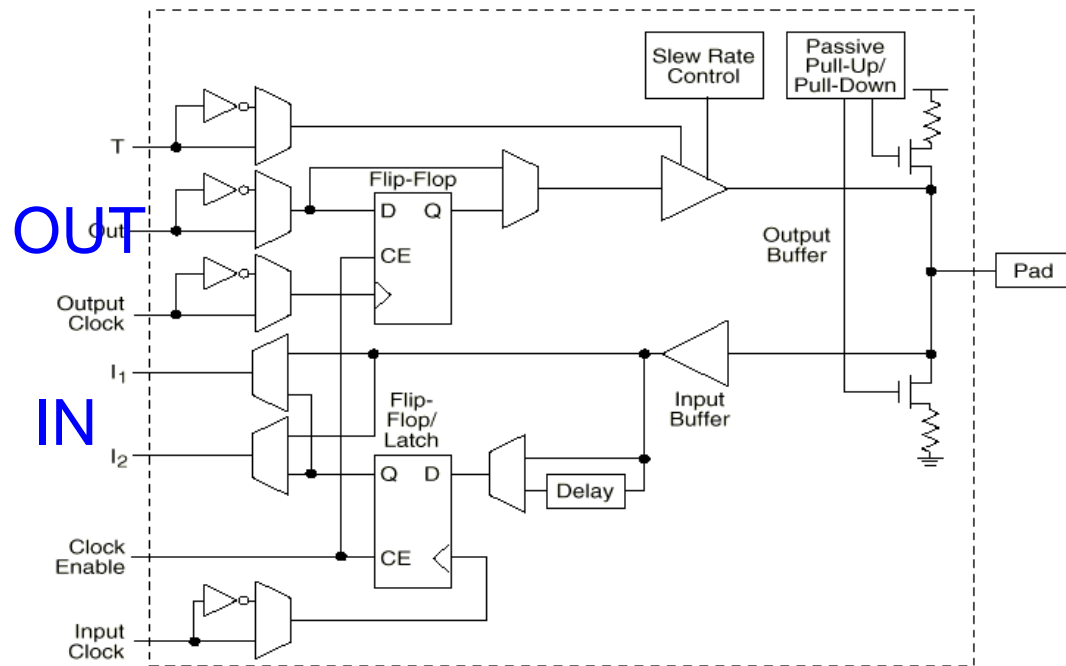
Estrutura interna

- Matriz de CLBs (*Configurable Logic Blocks*) interconectados por uma matriz de chaveamento



Estrutura interna – blocos de entrada/saída

- Possuem recursos de memória configuráveis (registrador ou latch)
- Pads configuráveis como entrada, saída ou bidirecionais
- Entradas podem utilizar registrador ou latch
- Possibilidade de definir sinais three-state (alta impedância)



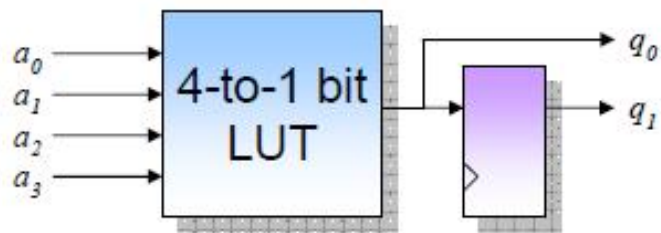
Estrutura interna – funções lógicas

- **LUT - Look-Up Table**
 - Gerador universal de funções
 - Módulo configurável capaz de implementar qualquer tabela verdade de n entradas
 - LUT
 - » Altamente flexível
 - » Método mais utilizado (Xilinx e Altera)

Estrutura interna – funções lógicas

Exemplo de função lógica com LUT

$$q = (a_0 \text{ AND } a_1) \text{ OR } (a_2 \text{ AND } a_3)$$

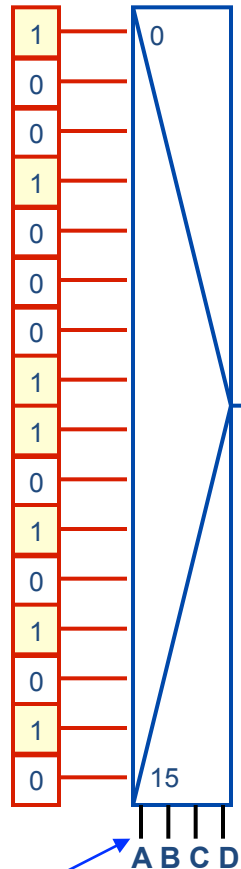


a_0	a_1	a_2	a_3	q
0	0	0	0	0
0	0	0	1	0
0	0	1	0	0
0	0	1	1	1
0	1	0	0	0
0	1	0	1	0
0	1	1	0	0
0	1	1	1	1
1	0	0	0	0
1	0	0	1	0
1	0	1	0	0
1	0	1	1	1
1	1	0	0	1
1	1	0	1	1
1	1	1	0	1
1	1	1	1	1

Estrutura interna – funções lógicas

Implementação física de uma LUT4

Tabela verdade da função é armazenada em memória durante configuração do FPGA



As entradas (variáveis booleanas) controlam um multiplexador $2^n:1$

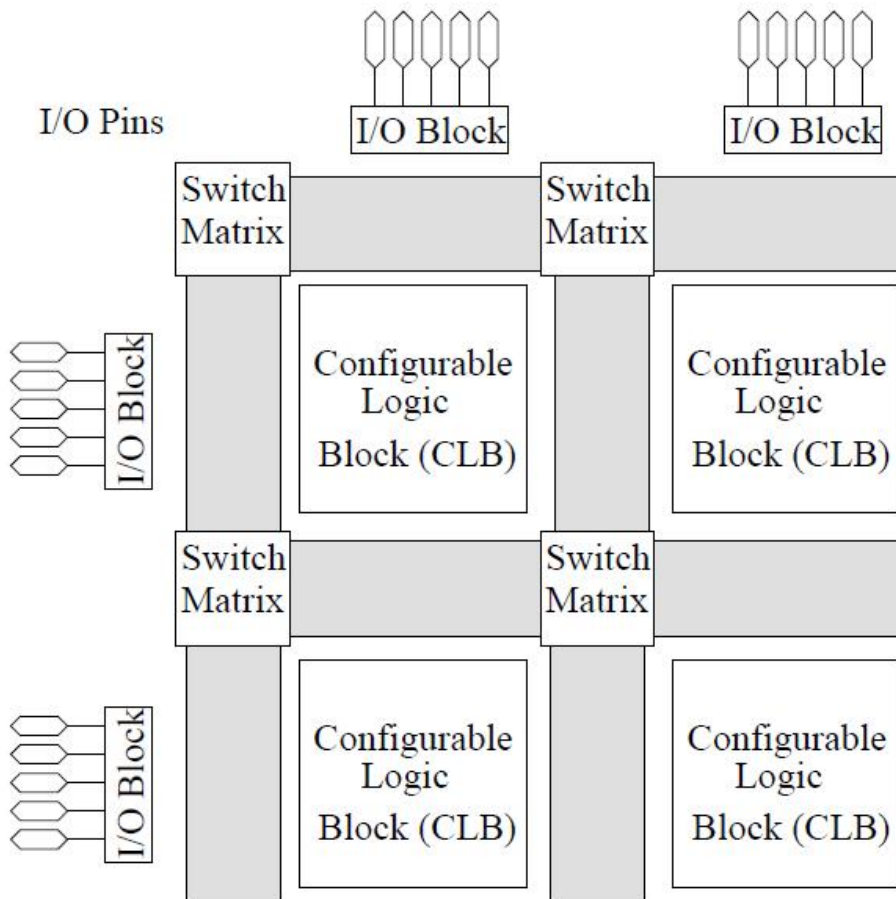
$$F(A, B, C, D) = \bar{A}\bar{B}\bar{C}\bar{D} + \bar{A}CD + A\bar{D}$$

$$F(A, B, C, D) = \sum (0, 3, 7, 8, 10, 12, 14)$$

Considerando 150 transistores / LUT
Para 50.000 LUTS → 7.500.000 transistores!

Estrutura interna FPGAs da Xilinx

Xilinx



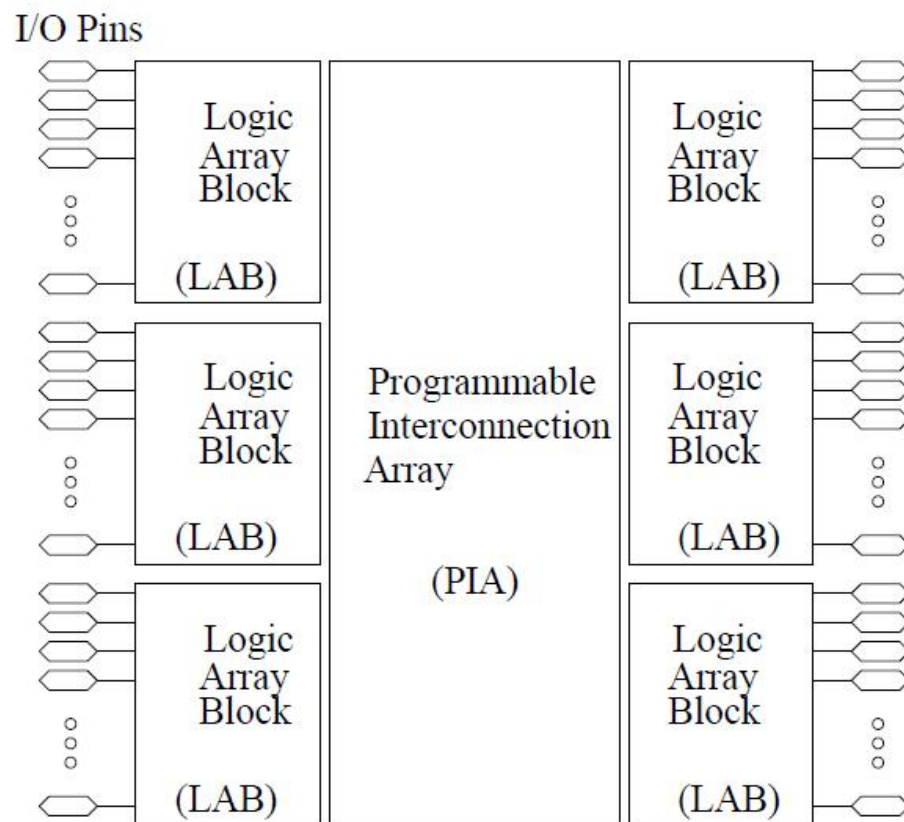
FPGAs da Xilinx

- Arquitetura do tipo “ilha”
- Funções lógicas são divididas em pequenas ilhas
- Cada ilha com funções de 4 a 6 termos
- As ilhas são conectadas por intermédio de elementos de interconexão programáveis (matriz de chaveamento)

Estrutura interna FPGAs da Altera

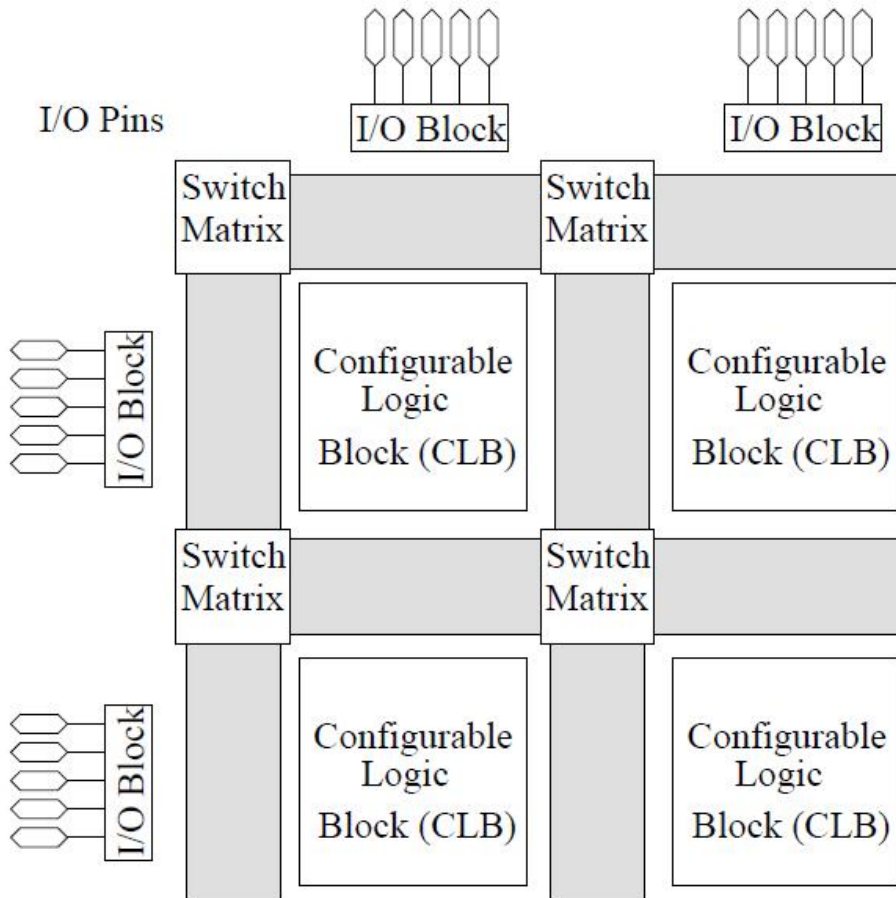
FPGAs da Altera

- Os blocos lógicos programáveis estão localizados mais próximos dos pinos de entrada/saída do FPGA
- Nessa arquitetura, os blocos lógicos estão localizados ao redor do array de roteamento central, altamente conectado.

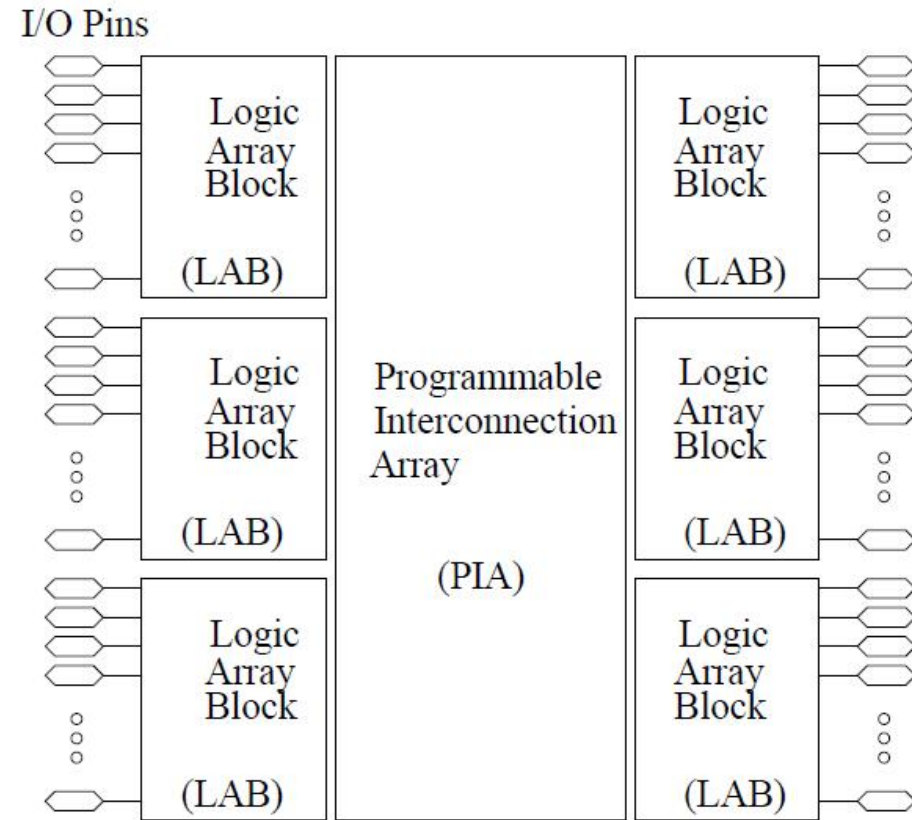


Estrutura interna – Xilinx e Altera

Xilinx



Altera



FPGAs Xilinx: estrutura interna

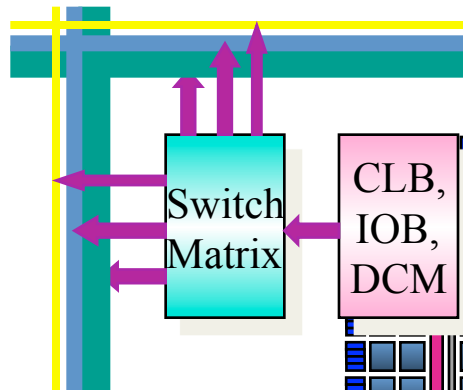
FPGAs Xilinx

- Baixo Custo
 - Família Spartan
 - 1 milhão de portas lógicas equivalentes pode ser adquirido por cerca de US\$10.00
- Alto desempenho
 - Família Virtex
 - Virtex, Virtex II, Virtex II-Pro, Virtex-4, Virtex-5, Virtex-6

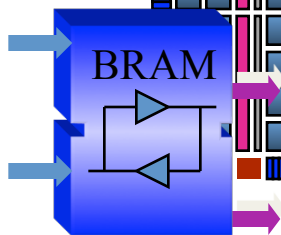
FPGAs Xilinx - Arquitetura Virtex II

- 1 LUT = LUT 4x1 OU RAM 16 bits OU registrador de deslocamento de 16 bits

Active Interconnect™

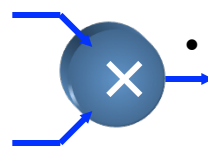


- Registrado (*Fully Buffered*)
- Rápido, previsível



Block RAM

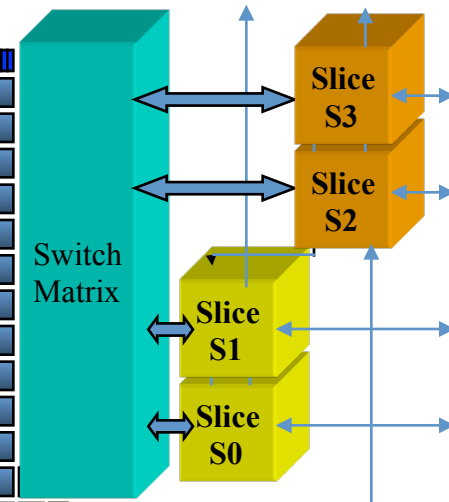
- 18 k bit porta dupla real (dual port)
- Até 3,5 Mbits / dispositivo



Multiplicadores

- 18b x 18b mult
- 200MHz pipeline

CLB



- 1 CLB consiste em 4 slices
- 1 slice possui 2 LUTs 4x1
- 8 LUTs / CLB
- Uso principal: funções lógicas
- 128 bits RAM distribuída
- Registradores de deslocamento
- Lógica de vai-um
- Portas lógicas (and, or)
- Entradas com largura considerável (32:1)

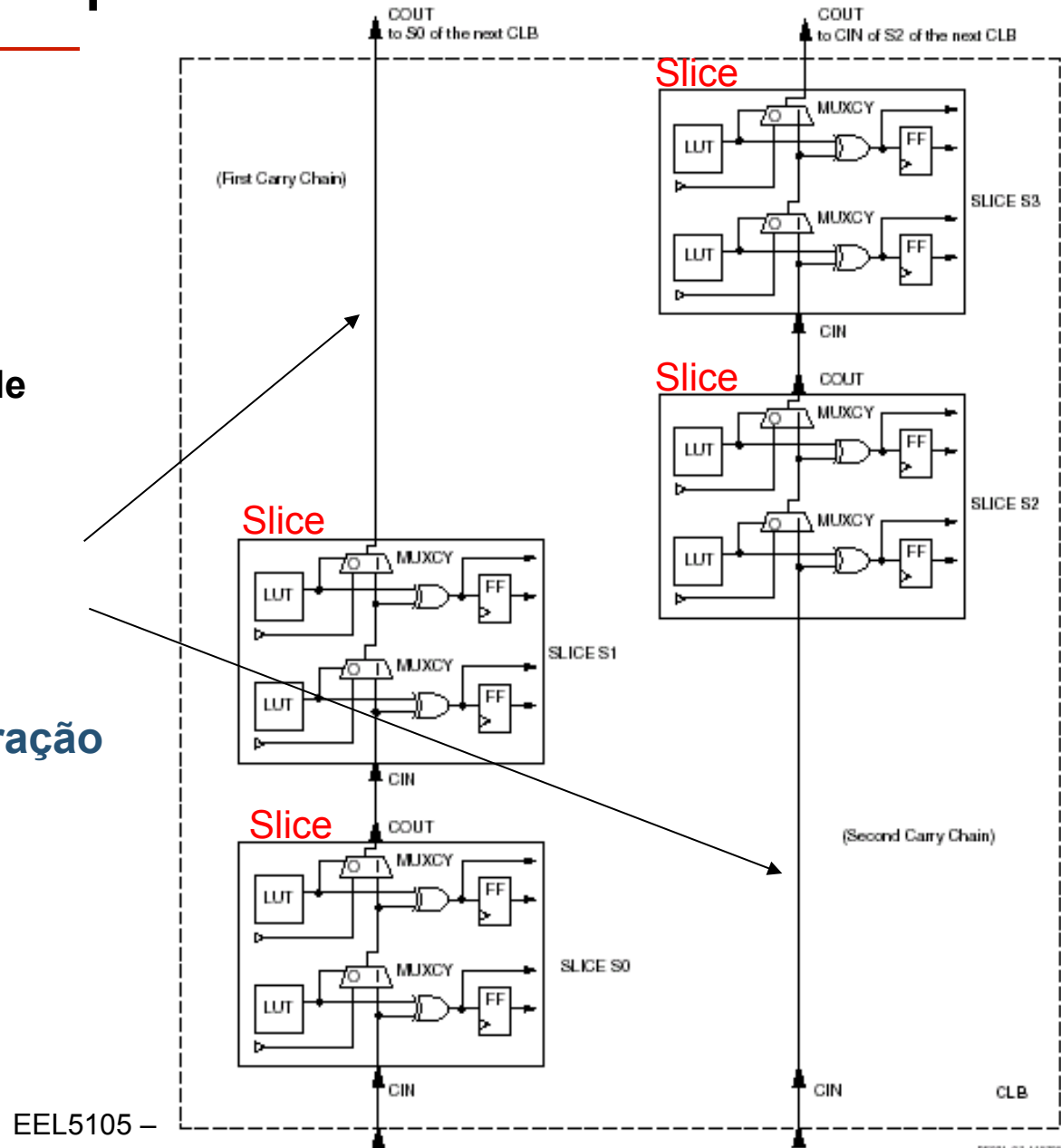
FPGAs Xilinx - Arquitetura Virtex II

RESUMINDO O CLB:

- 4 Slices
- 8 LUTS / 8 Flip-Flops
- 2 fluxos de vai-um
- 64 bits para memória
- 64 bits para registrador de deslocamento

• Caminho lógico rápido para propagação de “vai-um”

Acelera operações aritméticas de adição e subtração



FPGAs Xilinx - Arquitetura Virtex II

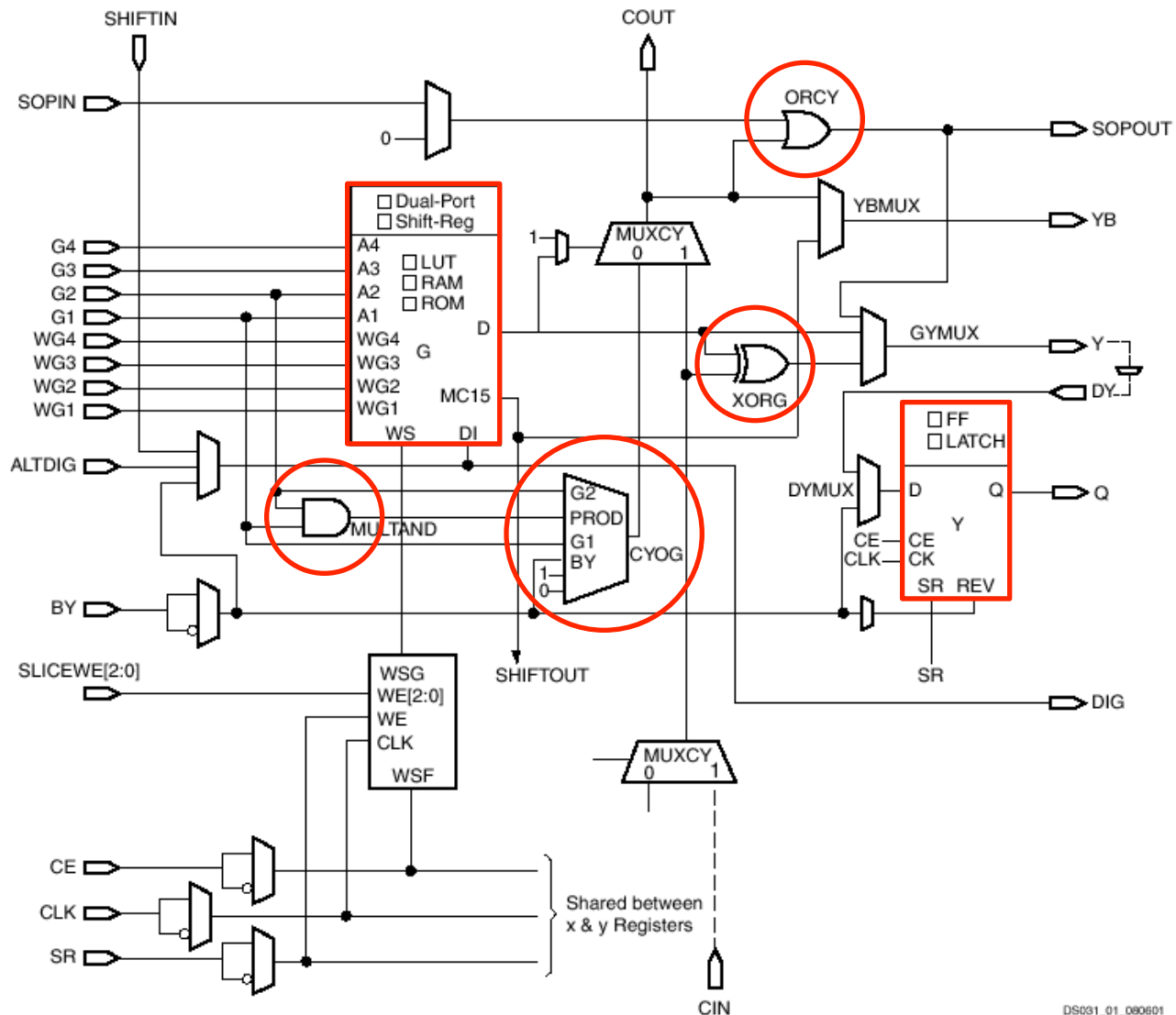


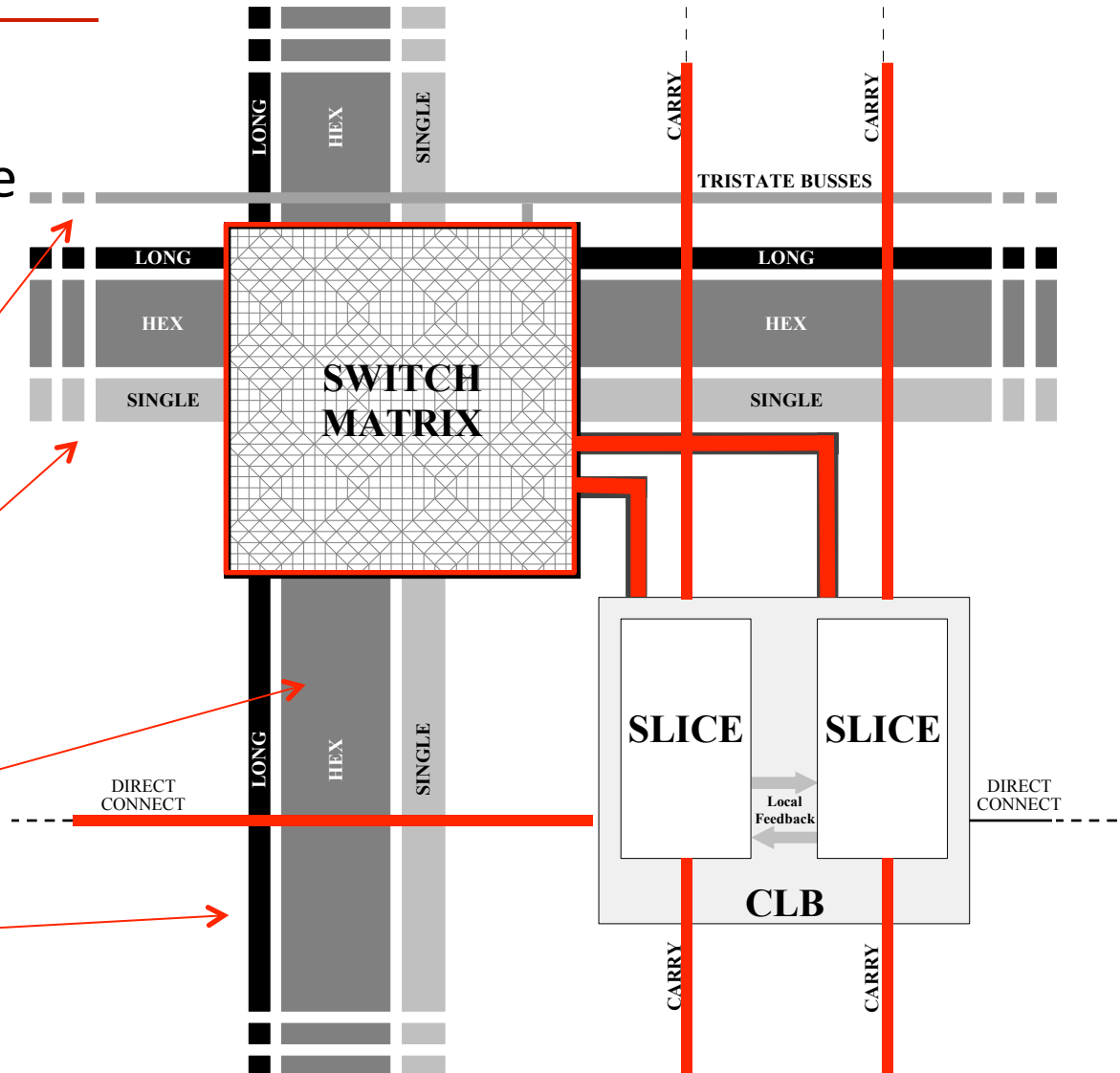
Diagrama de blocos de um slice (meio slice)

- LUT (LUT, RAM, ROM, reg. desloc...)
- FF ou latch
- Portas lógicas
- Muxes

FPGAs Xilinx - Arquitetura Virtex II

CLB e interconexão

- Conexões diretas entre CLBs vizinhos
 - Lógica de carry
- Matriz de conexão
 - CLB às linhas de roteamento
- Linhas de roteamento
 - Tri-state
 - Simples
 - Hexas
 - Longas



FPGAs Xilinx - Arquitetura Virtex II

SAÍDA

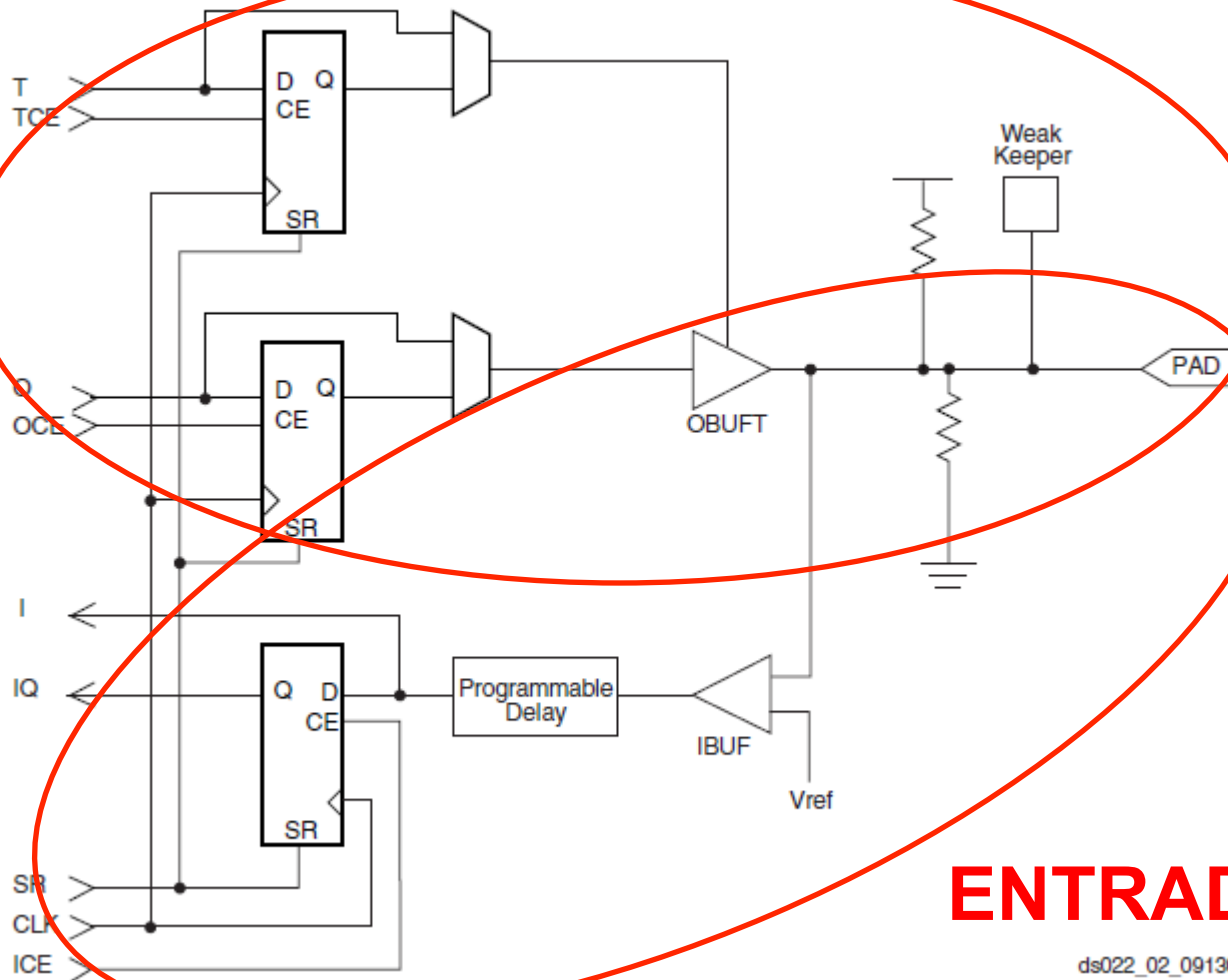


Diagrama de blocos de um I/O block

Cada registrador ou latch, de forma independente, pode ser configurado como:

- Sem set, sem reset
- Set síncrono
- Reset síncrono
- Set e reset síncrono
- Set assíncrono
- Reset assíncrono
- Set e reset assíncrono

ENTRADA

ds022_02_091300

FPGAs Xilinx - Arquitetura Virtex II

Virtex2P XC2VP7 - FPGA Editor View (com todos os fios)

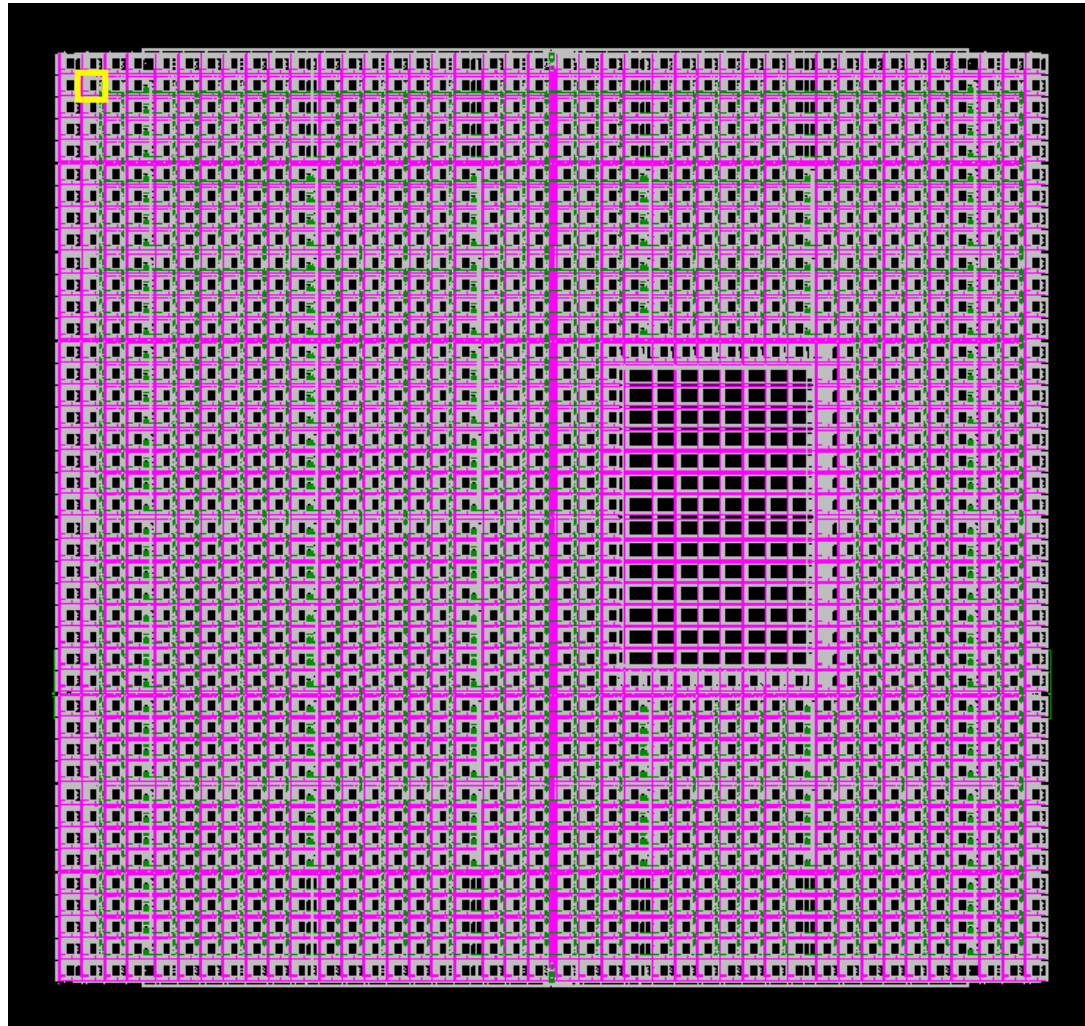
Virtex2P XC2VP7

4.928 slices

44 BRAMs

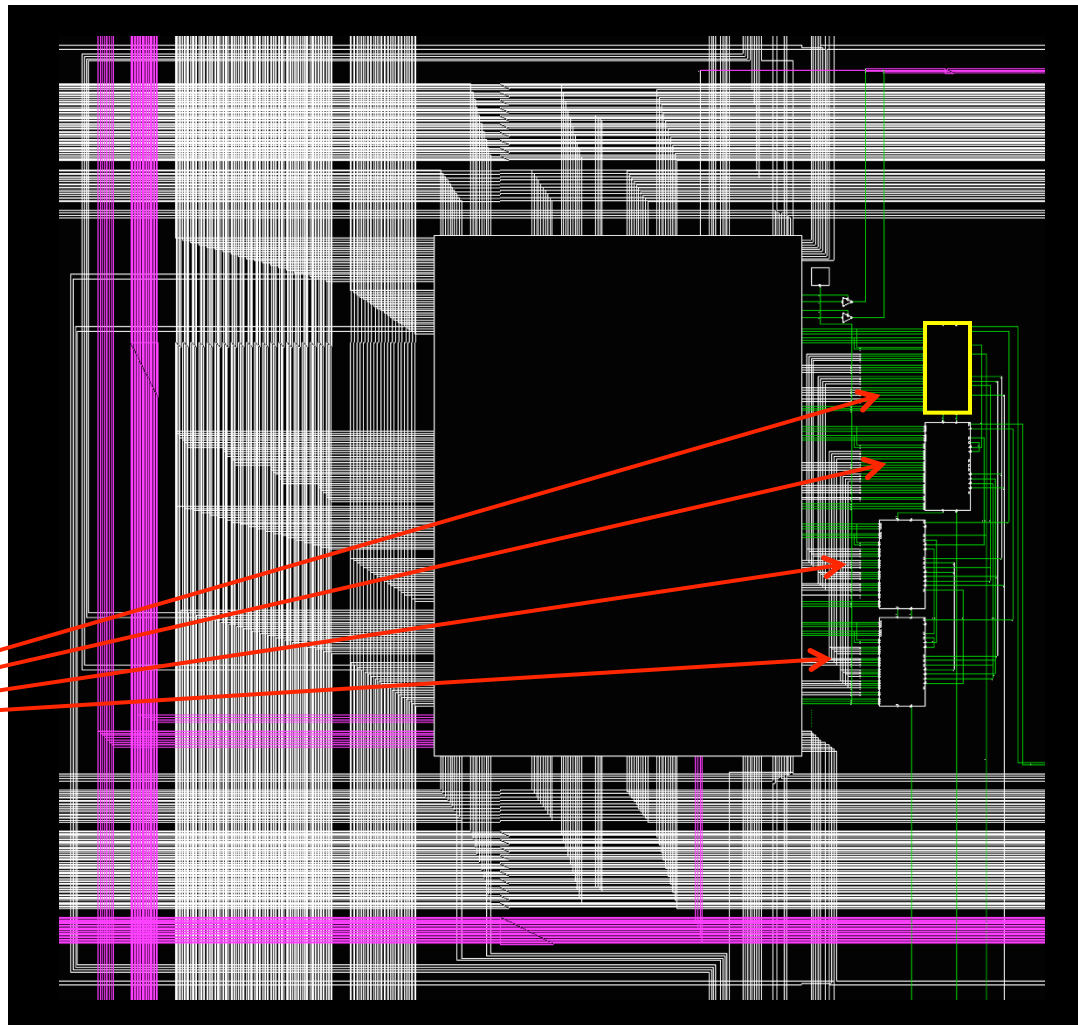
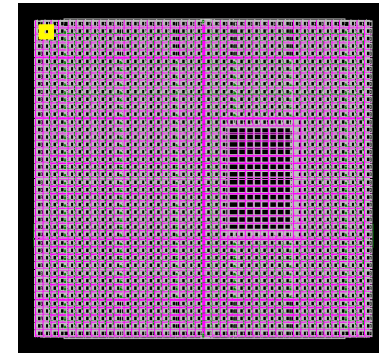
1 PowerPC

1.423.681 wires



FPGAs Xilinx - Arquitetura Virtex II

Virtex2P XC2VP7



Zoom in

- *Muitos recursos de roteamento*
- *Elementos de chaveamento com muitas linhas*
- *4 slices*

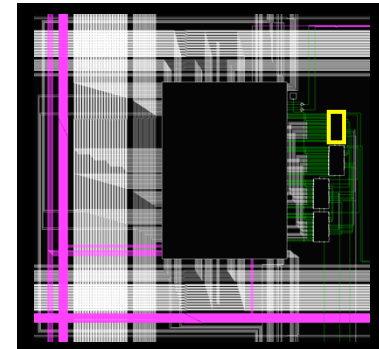
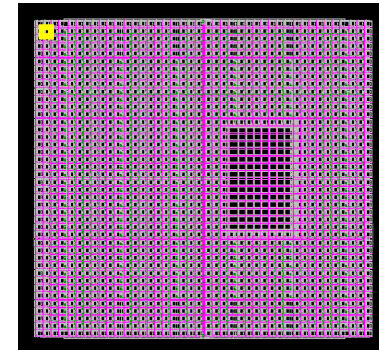
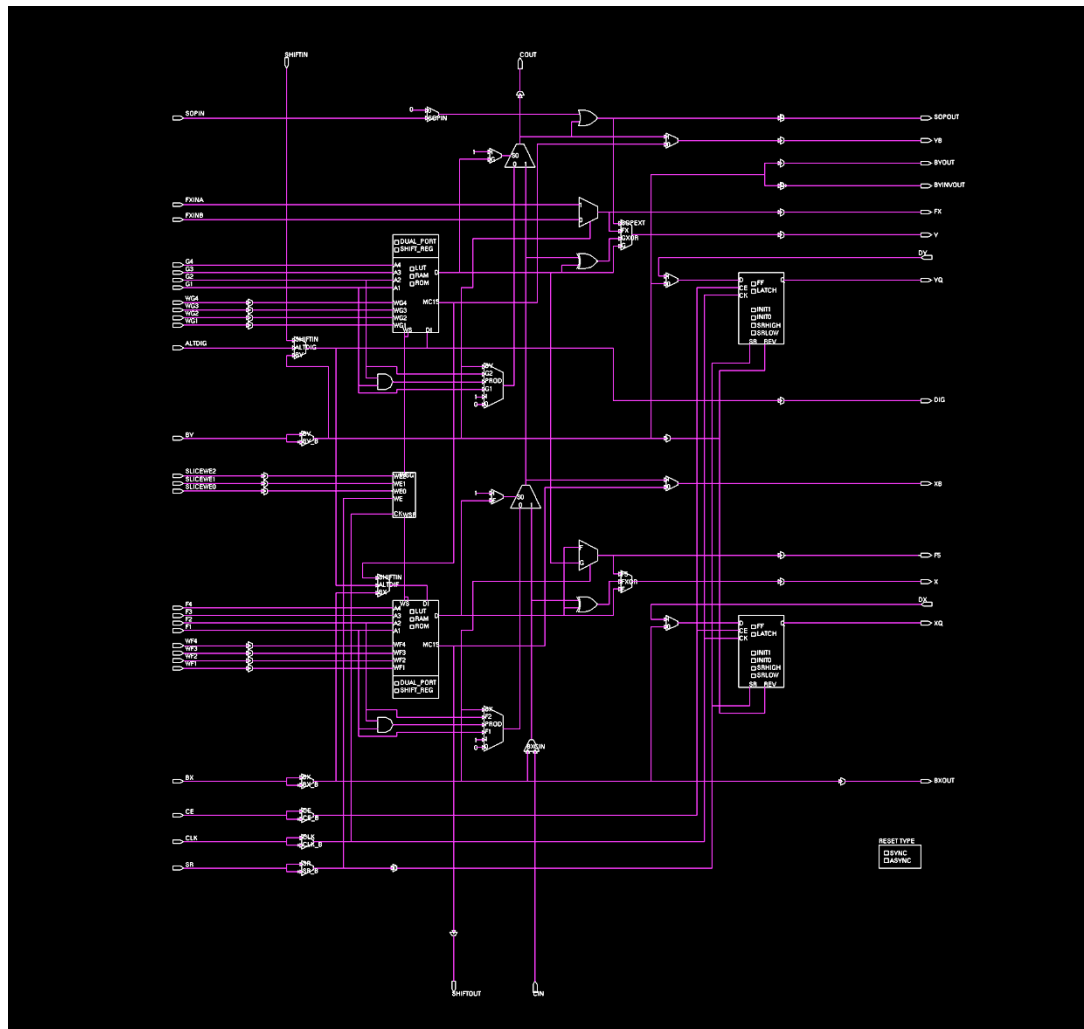
FPGAs Xilinx - Arquitetura Virtex II

Virtex2P XC2VP7

Zoom in slice

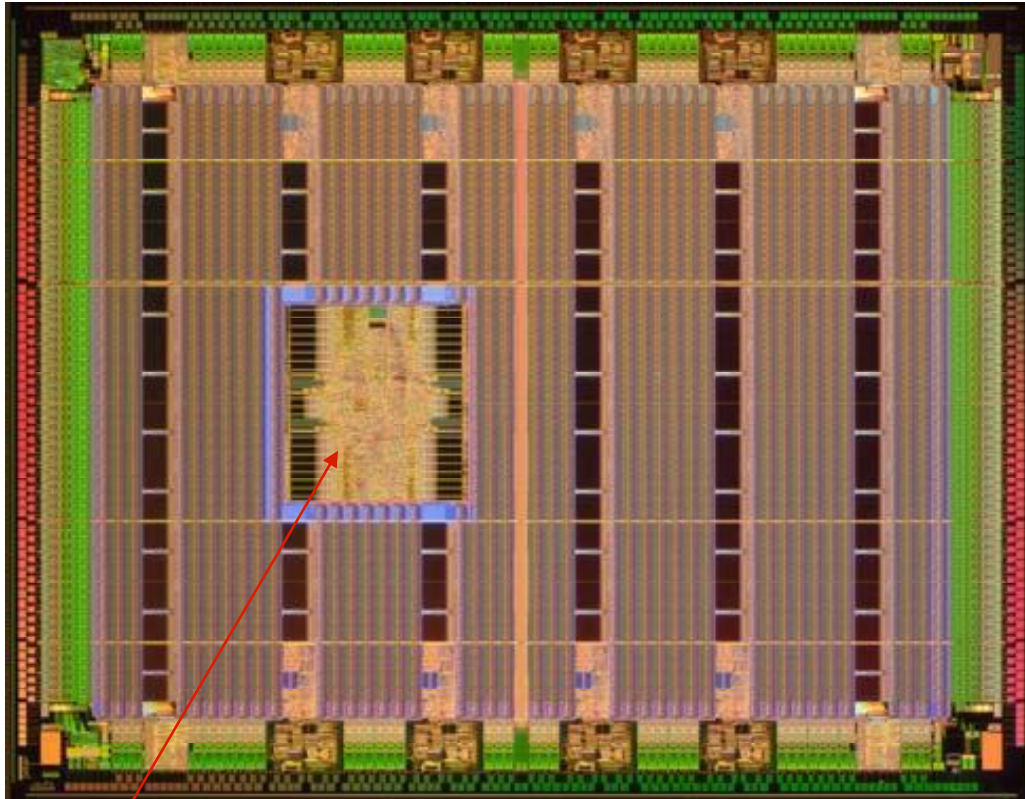
Virtex2P slice

- 2 LUTs
- 2 flip-flops
- Muxes
- Lógica de carry dedicada



FPGAs Xilinx - Arquitetura Virtex II

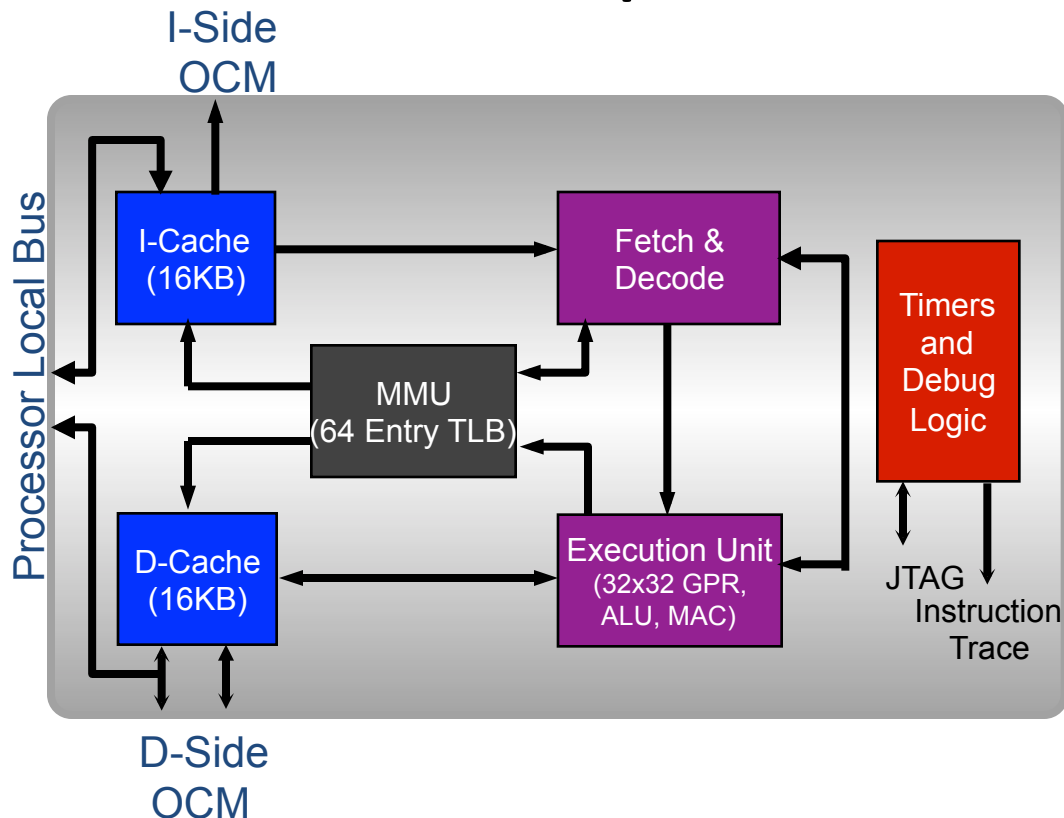
- Layout do XC2VP7



Power PC

FPGAs Xilinx – demais componentes

PowerPC: arquitetura e características

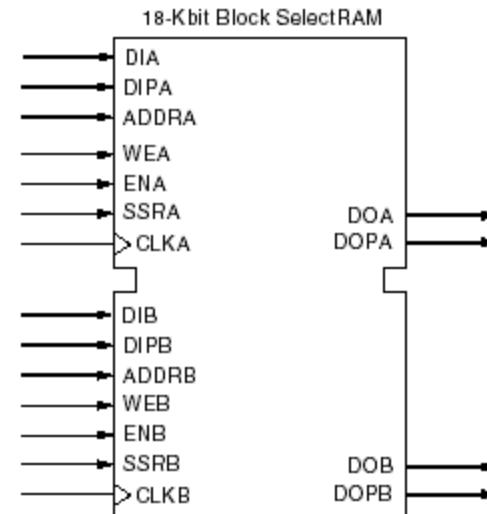
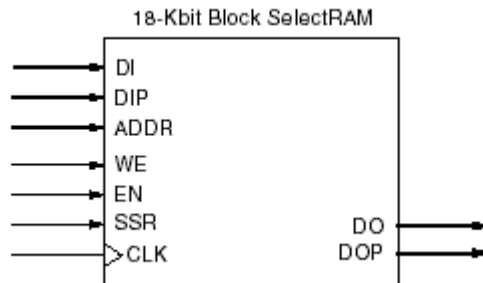


- **Core 300+ MHz**
- **Cache dados 16K, instr. 16K**
- **MMU**
 - TLB 64 entradas
 - Página tamanho variável (1KB-16MB)
- **Pipeline de 5 estágios**
- **Unidade multiplicação / divisão**
- **Regs uso geral 32 x 32-bit**
- **Interface dedicada de memória on-chip**
- **Suporte para depuração**
- **Linux embarcado**

FPGAs Xilinx – demais componentes

BRAM – Bloco de memória embarcada

- Cada bloco armazena 18 Kbits (BRAM XILINX)
- Conteúdo pode ser definido pelo bitstream
- Porta simples ou dupla
- Configurações
 - 16k x 1, 8k x 2, 8k x 4, 2k x 9, 1k x 18, 512 x 36



FPGAs: aplicações

FPGA: aplicações

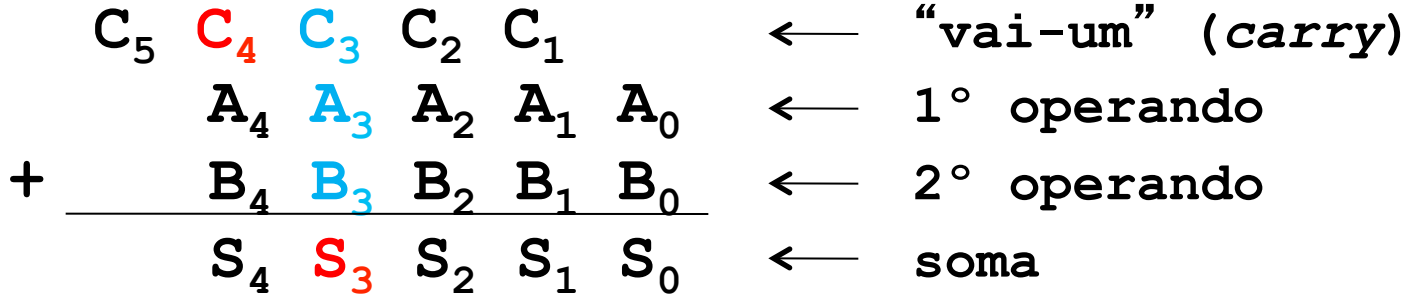
- Originalmente, plataforma de prototipação para ASICs
- Flexibilidade para reprogramação típica de software, e características de confiabilidade e paralelismo encontradas em elementos de hardware
- Favorece criação de circuitos digitais customizados com os benefícios de desempenho do hardware, e as vantagens competitivas de “time-to-market” existente em projetos de software.
- Algumas aplicações típicas:
 - Algoritmos de criptografia
 - IA / redes neurais
 - Digital Signal Processing (DSP) – operações MAC
 - Processamento de imagens
 - Algoritmos de codificação e decodificação de protocolos de comunicação

FPGA: aplicações

- **Aplicações adequadas para FPGAs**
 - **Necessidade de alta velocidade de processamento**
 - **Necessidade de maior velocidade de processamento com menor consumo de energia (em relação a microprocessadores)**
 - **Computação pode ser paralelizada**
 - **Operações a nível de bit**
 - **Operações aritméticas não ortodoxas (ex. palavras com tamanhos exóticos – 13 bits, ...)**
 - **Necessidade de reconfiguração**
 - **Volume de produção de pequeno para médio**

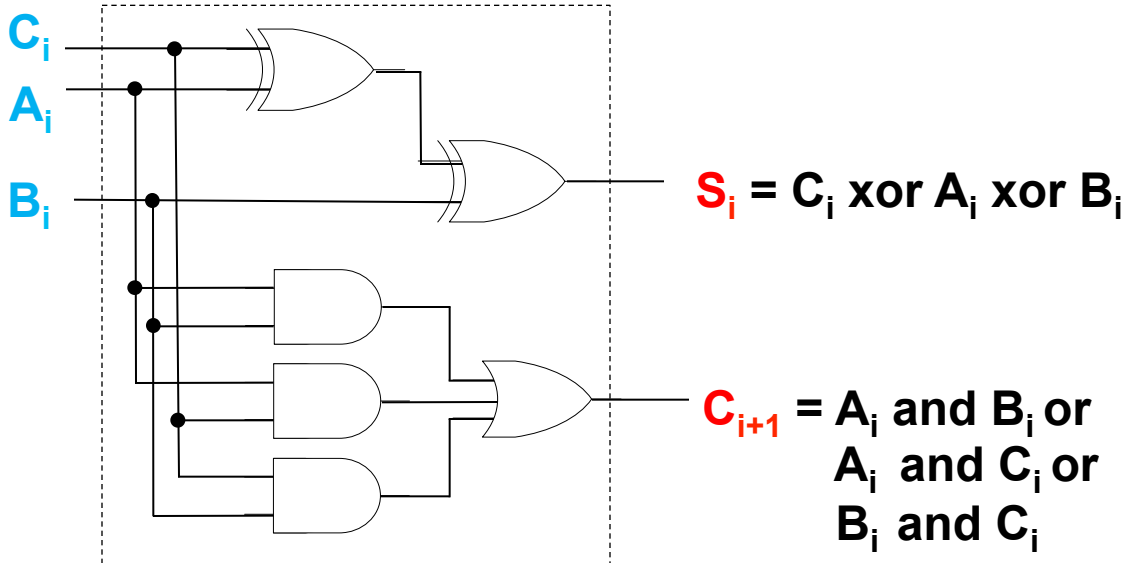
Aplicações para FPGAs
Estudo de Caso: somador de 4 bits

Implementação de Somadores

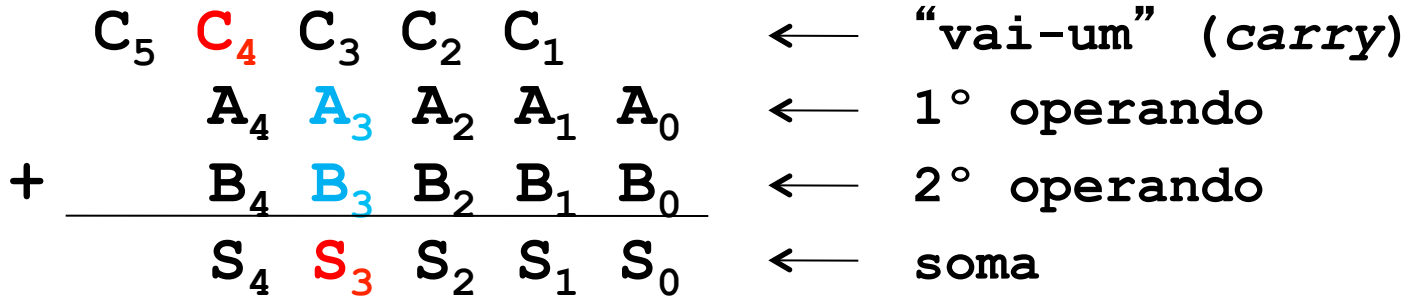


Somador com três entradas (C_i , A_i e B_i) e duas saídas (S_i e C_{i+1})
 “Somador completo (ou *full-adder*)”

C_i	A_i	B_i	S_i	C_{i+1}
0	0	0	0	0
0	0	1	1	0
0	1	0	1	0
0	1	1	0	1
1	0	0	1	0
1	0	1	0	1
1	1	0	0	1
1	1	1	1	1

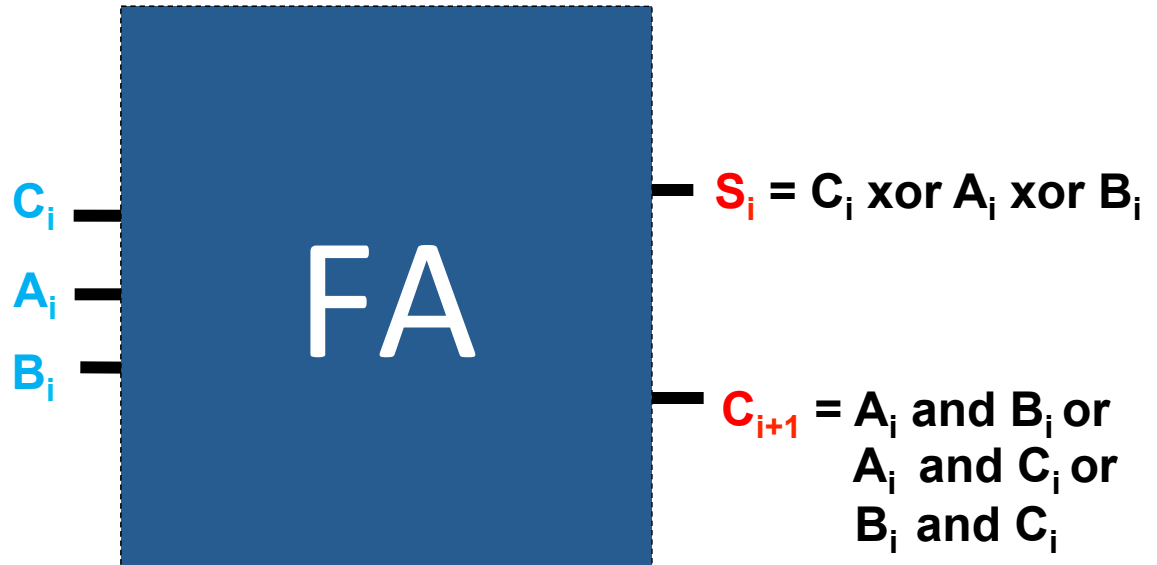


Implementação de Somadores



Somador com três entradas (C_i , A_i e B_i) e duas saídas (S_i e C_{i+1})
 “Somador completo (ou *full-adder*)”

C_i	A_i	B_i	S_i	C_{i+1}
0	0	0	0	0
0	0	1	1	0
0	1	0	1	0
0	1	1	0	1
1	0	0	1	0
1	0	1	0	1
1	1	0	0	1
1	1	1	1	1



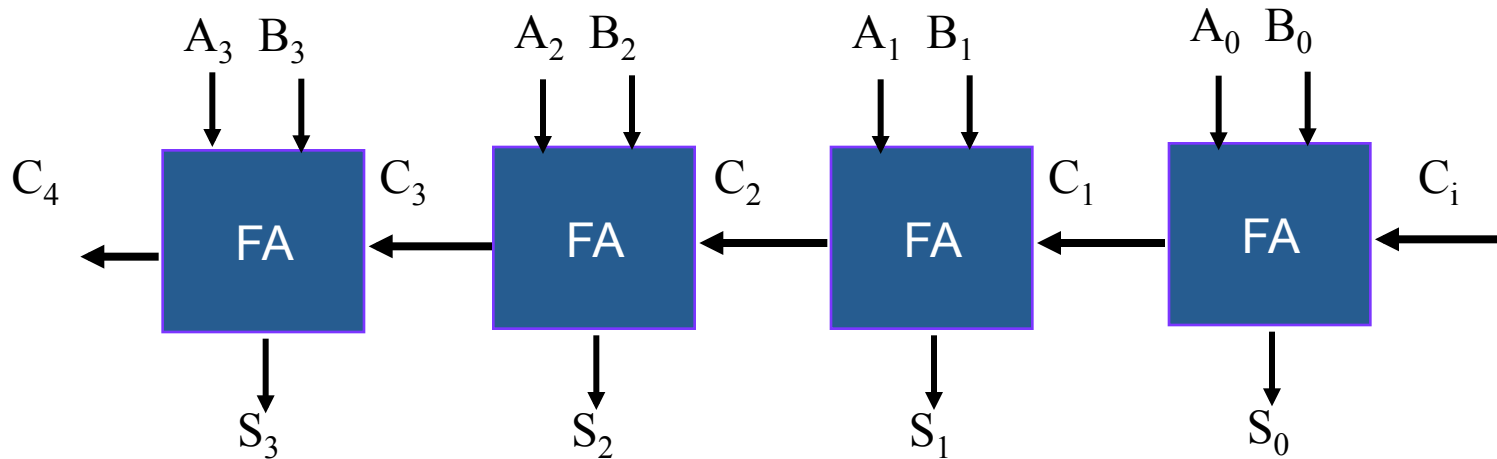
Implementação de Somadores

$$\begin{array}{r}
 C_4 \quad C_3 \quad C_2 \quad C_1 \\
 \quad A_3 \quad A_2 \quad A_1 \quad A_0 \\
 + \quad B_3 \quad B_2 \quad B_1 \quad B_0 \\
 \hline
 S_3 \quad S_2 \quad S_1 \quad S_0
 \end{array}$$

Somador paralelo “RIPPLE CARRY”

- Utiliza-se um FA para cada bit do símbolo de entrada.
- No bit menos significativo pode ser utilizado um HA.
- Somador carry ripple de n bits apresenta resposta final (estável) apenas após $C_1 \dots C_{n-1}$ estabilizarem.

Ripple Carry Addder (RCA)



Implementação de Somadores - síntese

Síntese para FPGAs

Processo de otimização para adaptar um projeto lógico aos recursos existentes no FPGA (LUTs, IOBs, long lines, carry, ...)

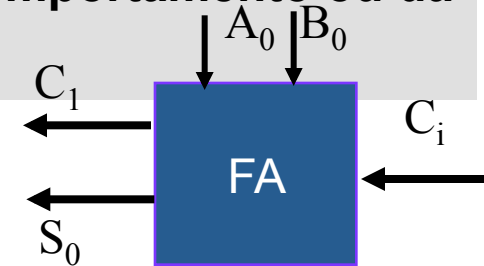
```
library IEEE;
use IEEE.std_logic_1164.all;
use IEEE.std_logic_arith.all;
use IEEE.std_logic_unsigned.all;
```

← A biblioteca define os tipos

```
--
-- Entity ADDER
--
```

- Define interface entre o hardware e o ambiente
- Não contém definição do comportamento ou da estrutura internos

```
entity ADDER is
  generic (N: in integer := 4);
  port (
    A, B: in std_logic_vector(N-1 downto 0);
    CI   : in std_logic;
    S    : out std_logic_vector(N-1 downto 0);
    COUT: out std_logic
  );
end ADDER;
```



Descrição de módulos de hardware em VHDL

- COMPORTAMENTO : **architecture**
 - Especifica o comportamento e/ou a estrutura internos da *entity*
 - Deve ser associada a uma *entity* específica
 - Uma *entity* pode ter associada a si várias *architecture* (representando diferentes formas de implementar um mesmo módulo)

```
architecture comp of ADDER is
begin
    . . .
end comp;
```



```

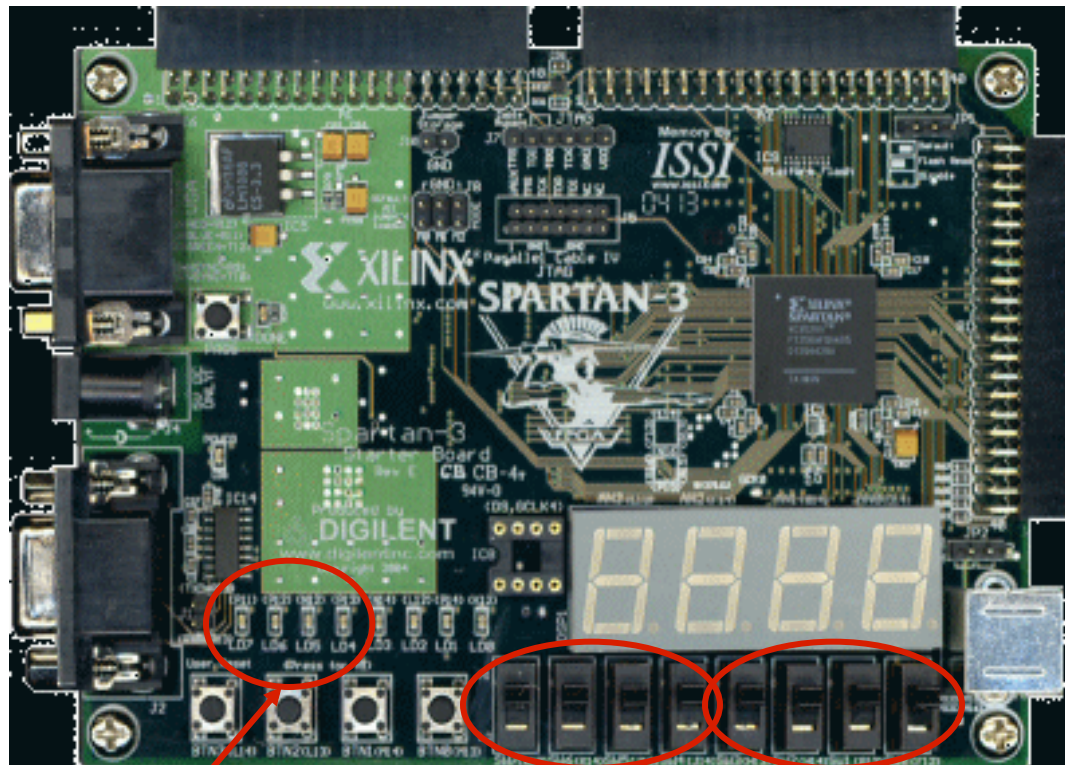
--
-- Implementacao do somador utilizando Carry Ripple Adder
--
architecture RTL_CRA of ADDER is
  procedure FADDER (
    signal A, B, CI: in std_logic;
    signal S, COUT: out std_logic
  ) is
  begin
    S <= A xor B xor CI;
    COUT <= (A and B) or (A and CI) or (B and CI);
  end FADDER;
  signal C: std_logic_vector(A'length-1 downto 1);
begin
  gen: for j in A'range generate
    genlsb: if j = 0 generate
      FADDER (A => A(0), B => B(0), CI => CI, S => S(0), COUT => C(j+1));
    end generate;
    genmid: if (j > 0) and (j < A'length-1) generate
      FADDER (A => A(j), B => B(j), CI => C(j), S => S(j), COUT => C(j+1));
    end generate;
    genmsb: if j = A'length-1 generate
      FADDER (A => A(j), B => B(j), CI => C(j), S => S(j), COUT => COUT);
    end generate;
  end generate;
end RTL_CRA;

```

Prototipação em hardware

Definição dos pinos de entrada/saída

- Placas de prototipação tem recursos de entrada e saída:
 - Leds, chaves, displays, teclado, serial, ethernet...



Soma(3 downto 0); A(3 downto 0); B(3 downto 0);

Prototipação em hardware

Definição dos pinos de entrada/saída

- Um arquivo relaciona as entradas e saídas do VHDL com os recursos da placa
- Na Xilinx esse arquivo é denominado UCF (*user constraint file*)
- Ver arquivo:

http://www.inf.pucrs.br/~eduardob/laborg/circuitos_digitais/vhdl/ex/add/add.ucf/

Table 4-1: Slider Switch Connections

Switch	SW7	SW6	SW5	SW4	SW3	SW2	SW1	SW0
FPGA Pin	K13	K14	J13	J14	H13	H14	G12	F12

Table 4-2: Push Button Switch Connections

Push Button	BTN3 (User Reset)	BTN2	BTN1	BTN0
FPGA Pin	L14	L13	M14	M13

Table 4-3: LED Connections to the Spartan-3 FPGA

LED	LD7	LD6	LD5	LD4	LD3	LD2	LD1	LD0
FPGA Pin	P11	P12	N12	P13	N14	L12	P14	K12

Prototipação em hardware

Definição dos pinos de entrada/saída

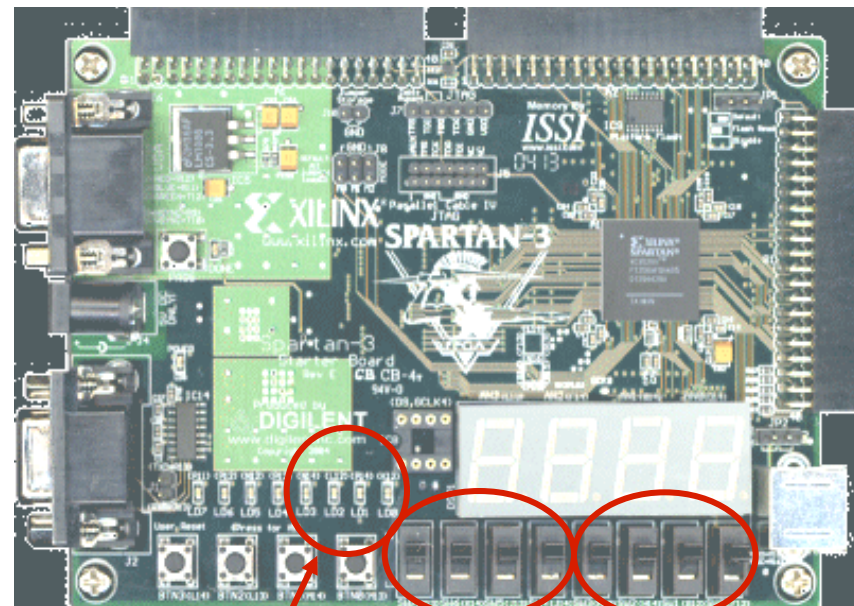
UCF com mapeamento de sinais da entity aos pinos do FPGA

UCF DO PROJETO SOMADOR DE 4 BITS

NET "A(3)" LOC = "K13" ;
 NET "A(2)" LOC = "K14" ;
 NET "A(1)" LOC = "J13" ;
 NET "A(0)" LOC = "J14" ;

NET "B(3)" LOC = "H13" ;
 NET "B(2)" LOC = "H14" ;
 NET "B(1)" LOC = "G12" ;
 NET "B(0)" LOC = "F12" ;


NET "soma(3)" LOC = "N14" ;
 NET "soma(2)" LOC = "L12" ;
 NET "soma(1)" LOC = "P14" ;
 NET "soma(0)" LOC = "K12" ;

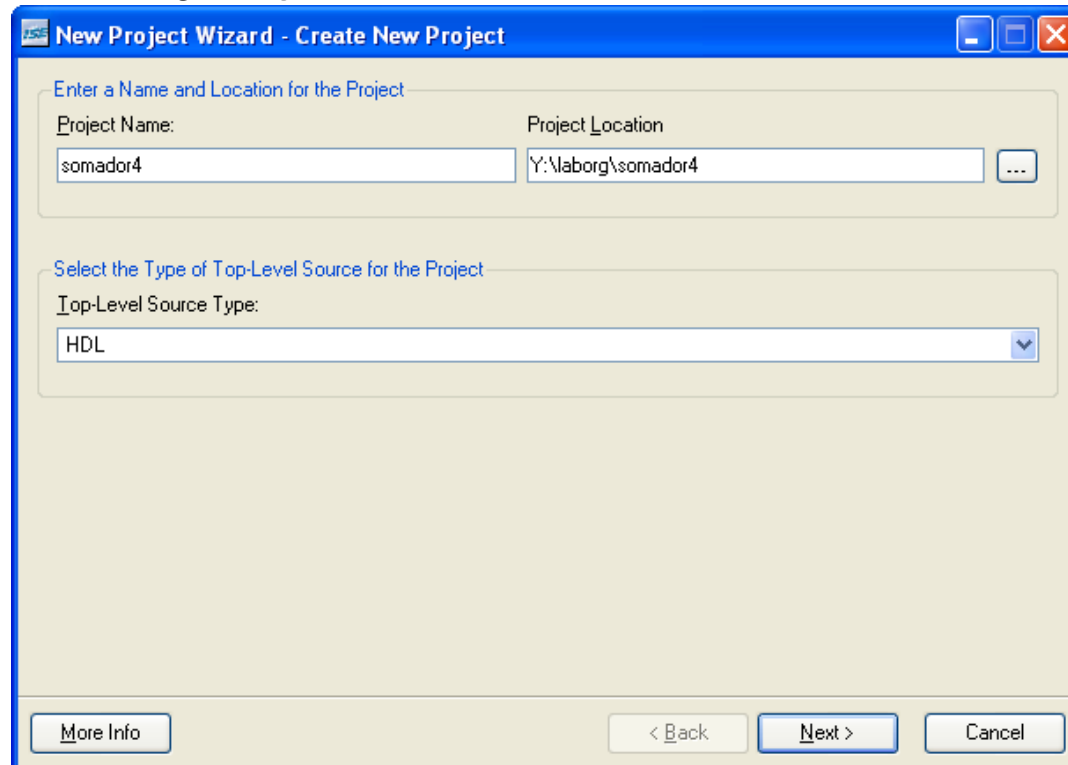


A(3 downto 0); B(3 downto 0);

Soma(3 downto 0);

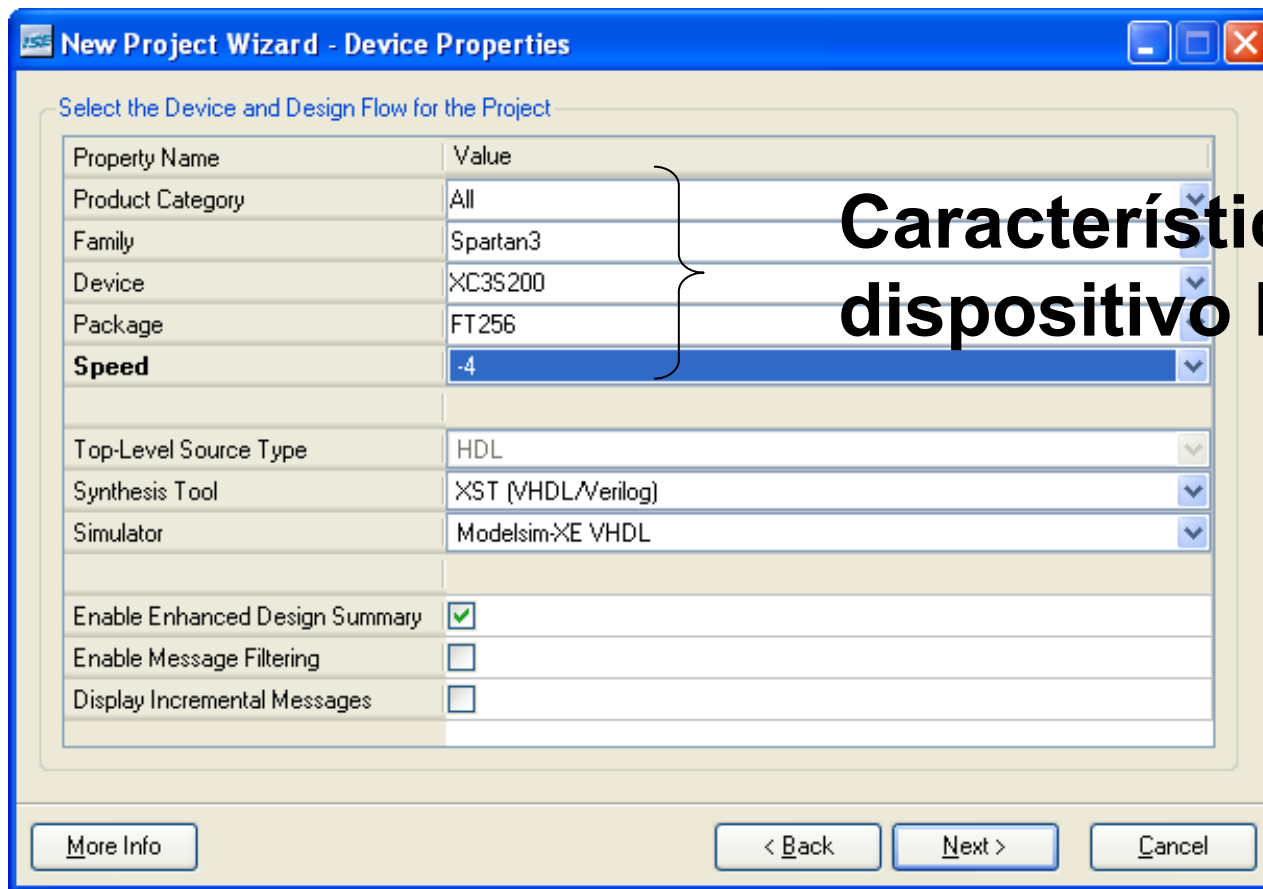
Prototipação em hardware – síntese do VHDL

- Criar um diretório para o arquivo VHDL (soma.vhd) e para o arquivo UCF (soma.ucf)
- Abrir a ferramenta ISE () e criar um novo projeto (File → New Project):



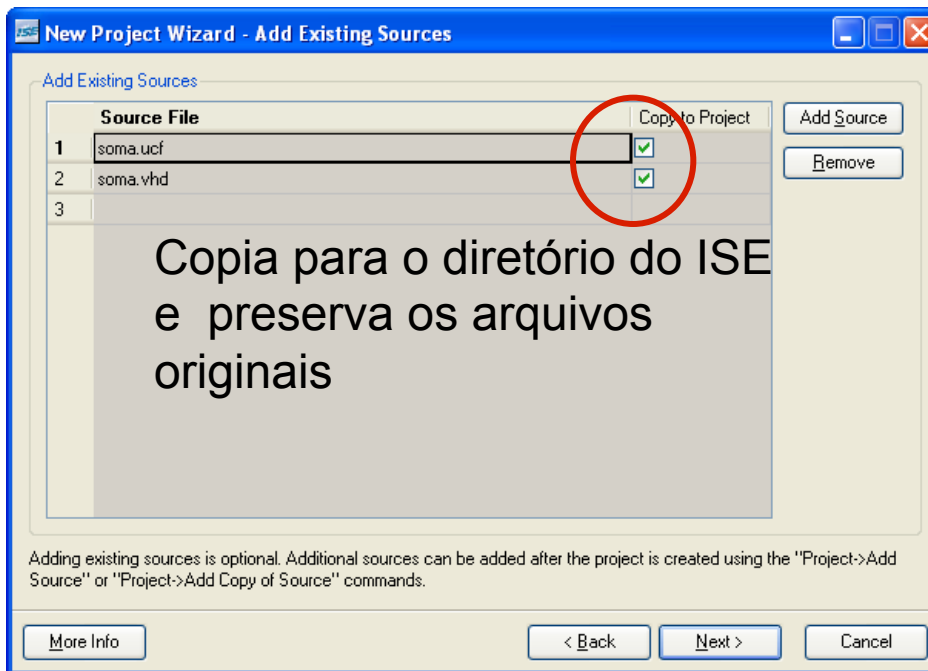
Prototipa o em hardware – s ntese do VHDL

- A placa dispon vel no laborat rio possui um FPGA Spartan 3

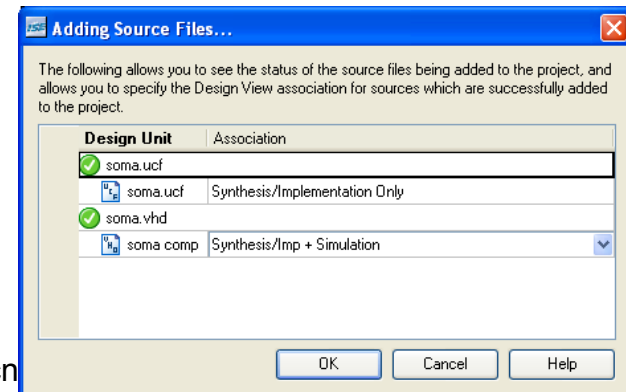


Prototipação em hardware – síntese do VHDL

- Próxima janela, criação de novos fontes – *next*
- Próxima janela, inclusão dos fontes VHDL:



- Ao final há um resumo do projeto (com detecção da função do UCF):

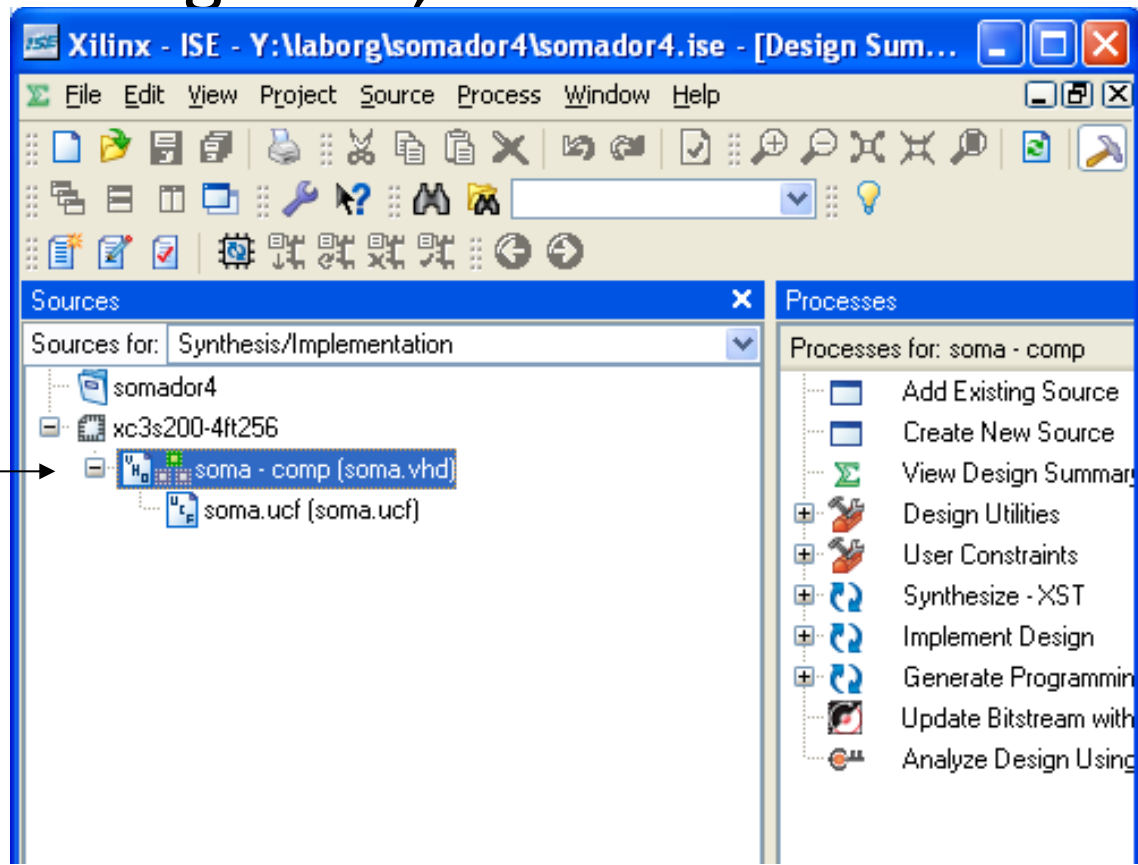


Prototipação em hardware – síntese do VHDL

Ambiente ISE – browser do projeto

- Se todos os passos de criação foram corretamente seguidos, obtém-se:

Top do projeto



Prototipa o em hardware – s ntese do VHDL

Passo 1: s ntese l gica

- Transforma o VHDL em portas l gicas
- Para executar, duplo click em “Synthesize XST”
- Ao final obt m-se o relat rio da s ntese no lado direito

The screenshot shows the Xilinx ISE Design Summary window for a project named 'somador4'. The window is divided into several panes. The 'Sources' pane on the left shows the project files, including 'soma.vhd' and 'soma.ucf'. The 'Processes' pane shows the 'Synthesize - XST' process completed successfully. The 'FPGA Design Summary' pane on the right contains the following information:

SOMADOR4 Project Status

Project File:	somador4.ise	Current State:	Synthesized
Module Name:	soma	Errors:	No Errors
Target Device:	xc3s200-4ft256	Warnings:	1 Warning
Product Version:	ISE 9.1i	Updated:	seg 6. ago 15:30:49 2007

SOMADOR4 Partition Summary

No partition information was found.

Device Utilization Summary (estimated values)

Logic Utilization	Used	Available	Utilization
Number of Slices	3	1920	0%
Number of 4 input LUTs	6	3840	0%
Number of bonded IOBs	12	173	6%

Detailed Reports

Report Name	Status	Generated	Errors	Warnings	Infos
Synthesis Report	Current	seg 6. ago 15:30:38 2007	0	1 Warning	0
Translation Report					
Map Report					
Place and Route Report					
Static Timing Report					
Bitgen Report					

The 'Number of 4 input LUTs' value of 6 and the 'Number of bonded IOBs' value of 12 are circled in red. Red arrows point from these values to text on the right: '6 LUTs de 3840' and '12 entradas'. The console at the bottom shows a warning about a duplicate design unit and a message that the synthesis process completed successfully.

6 LUTs
de 3840

12
entradas

Prototipa o em hardware – s ntese do VHDL

Passo 2: s ntese f sica

- Realiza o posicionamento e as conex o no FPGA
- Duplo click no “Implement Design”

The screenshot displays the Xilinx ISE Design Summary window for a project named 'SOMADOR4'. The window is divided into several panes:

- Sources:** Lists the project files, including 'soma.vhd' and 'soma.ucf'.
- Processes:** Shows the implementation process steps, with 'Implement Design' highlighted.
- FPGA Design Summary:** A tree view of the design summary, including Design Overview, Errors and Warnings, and Project Properties.
- SOMADOR4 Project Status:** A table providing key project information.
- SOMADOR4 Partition Summary:** A section indicating that no partition information was found.
- Device Utilization Summary:** A table showing logic utilization and distribution.
- Performance Summary:** A section showing the final timing score and pinout data.

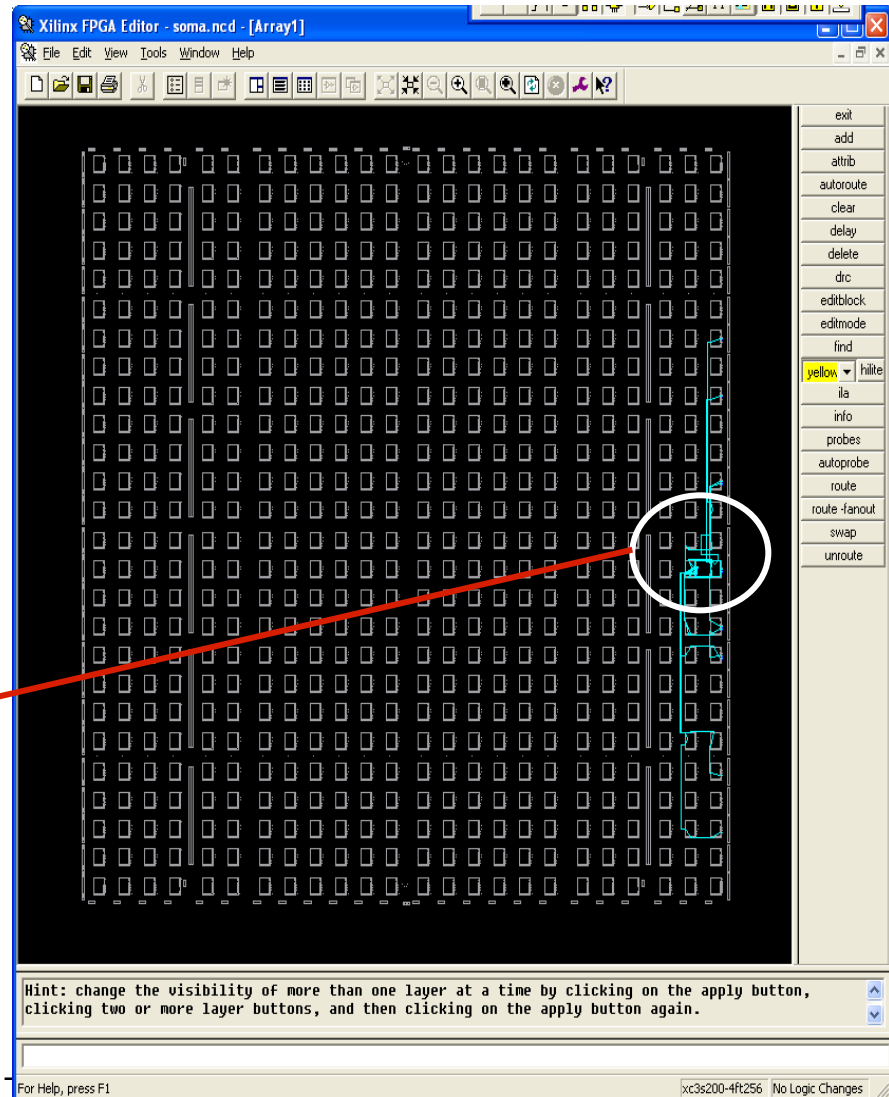
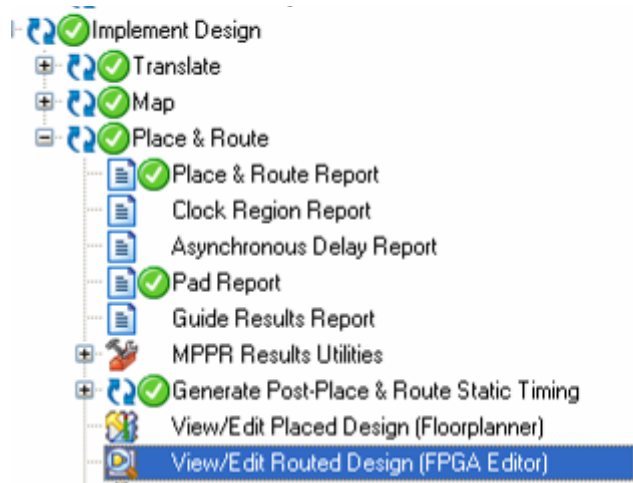
Project File:	somador4.isc	Current State:	Placed and Routed
Module Name:	soma	Errors:	No Errors
Target Device:	xc3s200-4ft256	Warnings:	3 Warnings
Product Version:	ISE 9.1i	Updated:	seg 6. ago 15:35:43 2007

Logic Utilization	Used	Available	Utilization	Note(s)
Number of 4 input LUTs	6	3,840	1%	
Logic Distribution				
Number of occupied Slices	3	1,920	1%	
Number of Slices containing only related logic	3	3	100%	
Number of Slices containing unrelated logic	0	3	0%	
Total Number of 4 input LUTs	6	3,840	1%	
Number of bonded IOBs	12	173	6%	
Total equivalent gate count for design	39			
Additional JTAG gate count for IOBs	576			

Final Timing Score:	0	Pinout Data:	Pinout Report
---------------------	---	--------------	-------------------------------

Prototipa o em hardware – s ntese do VHDL

Visualiza o no FPGA - Seleccionar FPGA Editor



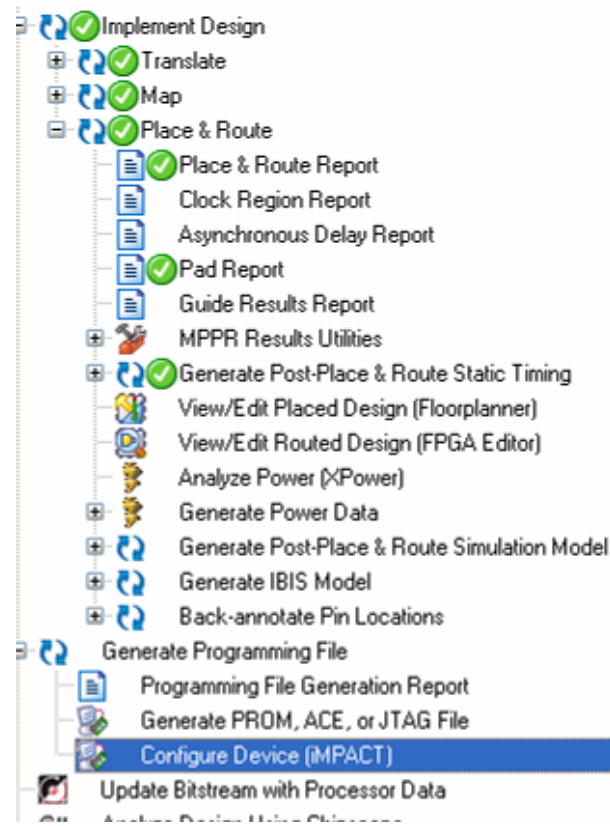
6 LUTs (em tr s SLICES)



Prototipação em hardware – síntese do VHDL

Download para o FPGA

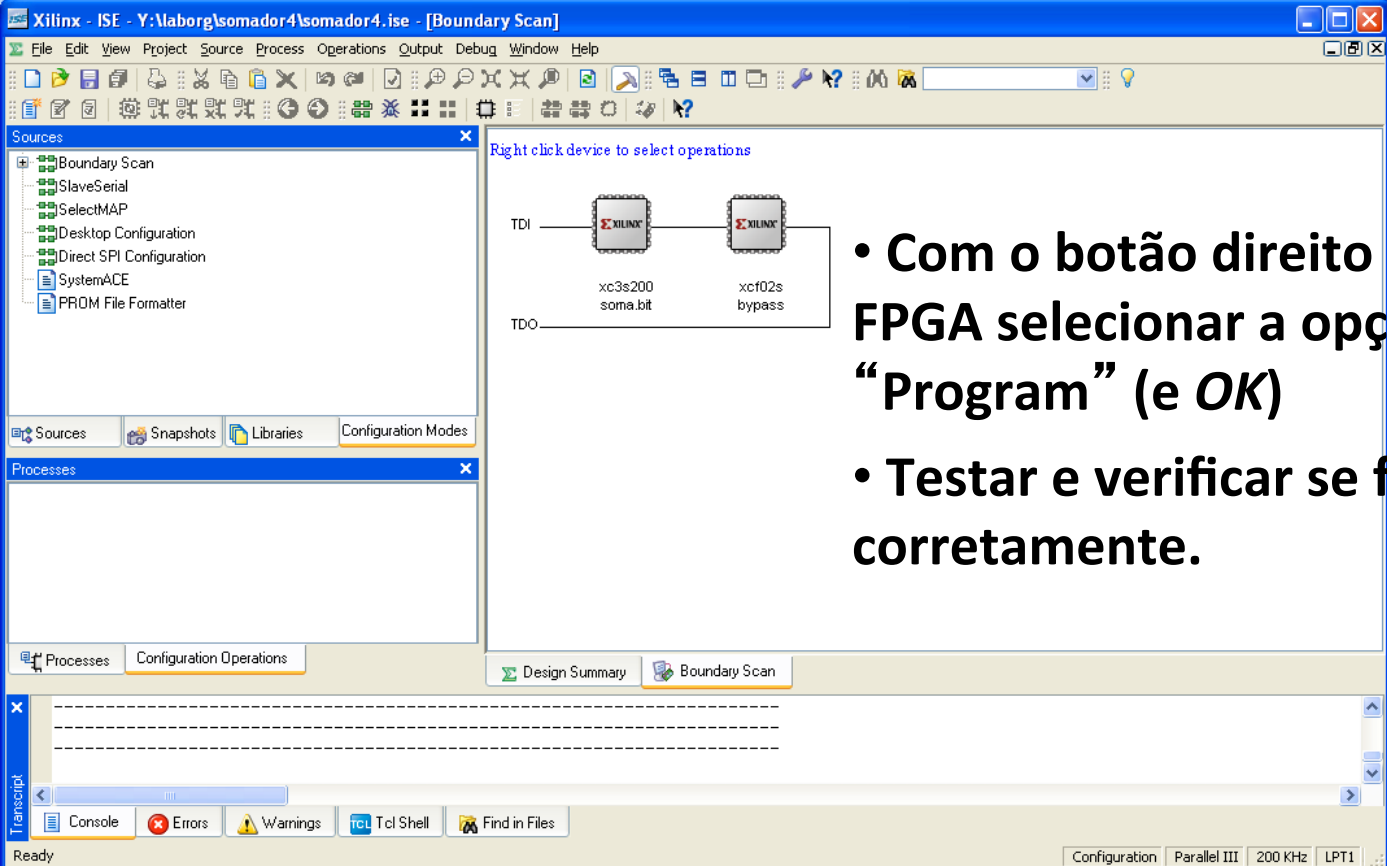
- Voltar para o ISE, **ligar** a placar, conectar os cabos e seleccionar a ferramenta “Configure Device (iMPACT)”



Prototipação em hardware – síntese do VHDL

Download para o FPGA

A janela da ferramenta *Impact* será aberta, usar a opção padrão JTAG, selecionar o arquivo *soma.bit* para o FPGA Spartan (FPGA - xv3s200), e selecionar *bypass* para a memória flash.



Right click device to select operations

TDI — [XILINX] — [XILINX] — TDO

xc3s200 soma.bit xcf02s bypass

- Com o botão direito sobre o FPGA selecionar a opção “Program” (e OK)
- Testar e verificar se funciona corretamente.

Prototipação em hardware – síntese do VHDL

EXERCÍCIO

- Notar que esse somador possui “vai-um”, mas não é apresentado na placa
- Realizar as alterações necessárias no fonte VHDL, UCF, e configurações das ferramentas de desenvolvimento de forma a acender o LED4 sempre que ocorrer vai-um no bit mais significativo da soma (C_{out})

FPGAs: Limitações

Limitações

- Do ponto de vista do desenvolvedor, aplicações para FPGAs devem ser tratadas como projetos de hardware
- Habilidade para programar em HDLs é compulsório
- Fluxo de projeto é bastante semelhante ao fluxo de projeto de ASIC
- Projetistas, normalmente, possuem formação em engenharia
- Maior dificuldade para “programar” e depurar
- Desenvolvimento requer mais tempo do que desenvolvimento de software
- Usar regra 90/10
 - Uso de processador convencional para execução de 90% do código que representa 10% do tempo de execução
 - Uso de FPGA para execução de 10% do código que representa 90% do tempo de execução

Limitações

- As vantagens da tecnologia são inúmeras:
 - Facilidade para updates
 - Eficiência arquitetural
 - Eficiência no uso de recursos – apenas os algoritmos necessários são configurados no hardware em um determinado momento
 - Maior velocidade com menor consumo de energia quando comparado com software
 - Flexibilidade quando comparado com ASICs
 - Custo reduzido para produções de tamanho pequeno para médio
 - Facilidade para inferir paralelismo

Limitações

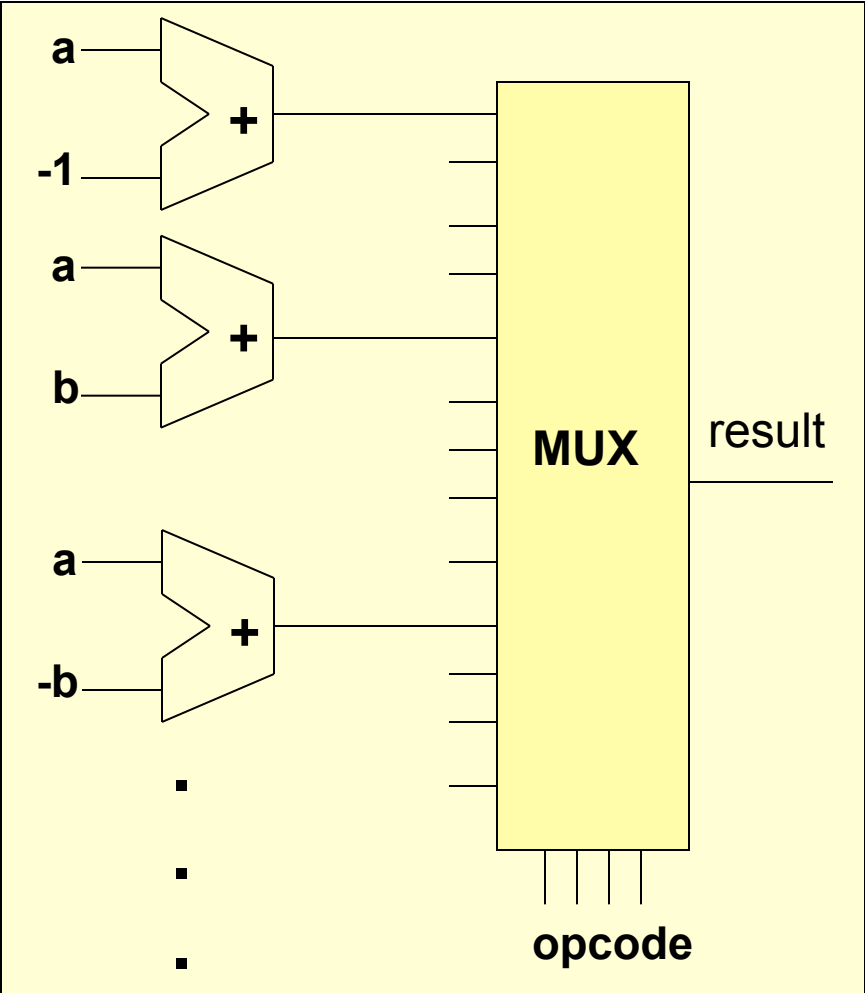
- Limitações em FPGAs são muitas vezes relacionadas à aplicação alvo
- Por exemplo, uso de FPGAs em sistemas de controle é dificultado por duas razões:
 - Ferramentas de desenvolvimento são voltadas para projetistas de sistemas digitais. VHDL e outras são muito diferentes das ferramentas tradicionais usadas em sistemas de controle
 - A adição de implementações FPGA em modelos de simulação de sistemas é uma tarefa complexa, podendo ser inviável em algumas situações
- Linguagens baseadas em C a partir das quais ferramentas conseguem extrair hardware (convertendo C para HDL), podem ser uma solução para o primeiro problema, reduzindo essa limitação

Java como HDL – implementação de uma ULA

```
public static int resultALU(int a, int b, int opcode,
                           int mode, int cin){
    a &= 0xF;    b &= 0xF; opcode &= 0xF;
    mode &= 0x1; cin &= 0x1;
    int result = 0; result &= 0xF;

    if (mode == 0){
        switch (opcode){
            case 0: result = a - 1 + cin;                break;
            case 5: result = (a & b) + (a | (~b)) + cin; break;
            case 6: result = a - b - 1 + cin;            break;
            case 7: result = (a | (~b)) + cin;           break;
            case 8: result = a + (a | b) + cin;          break;
            case 9: result = a + b + cin;                break;
            case 10: result = (a & (~b)) + (a | b) + cin; break;
            case 12: result = a + a + a + cin;           break;
        }
    }
    return result;
}
```

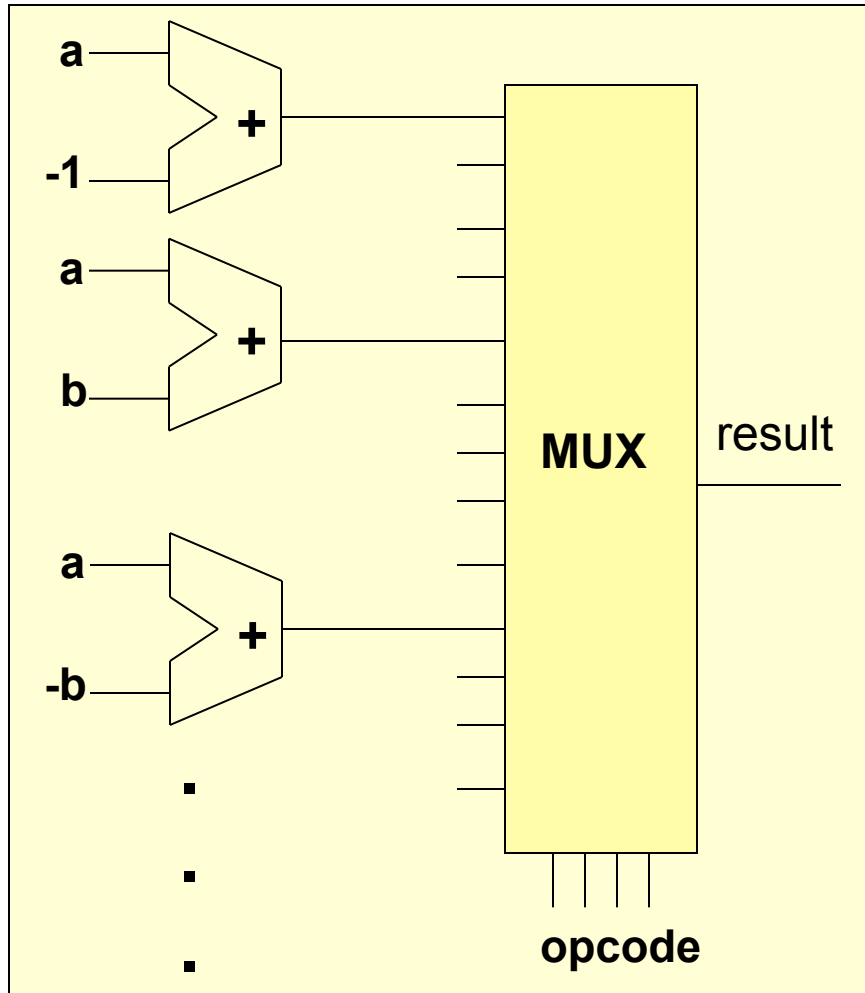
Java como HDL – circuito gerado



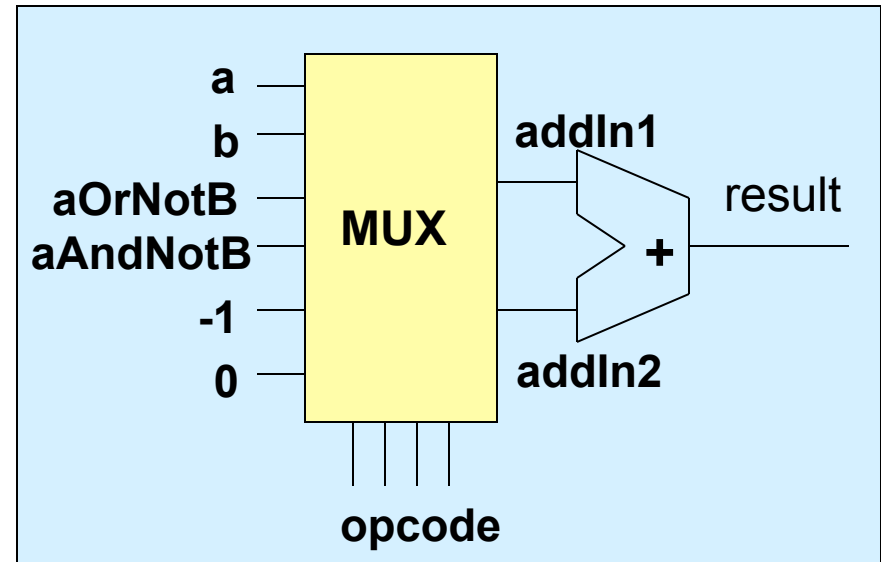
Java – descrição da ULA otimizada

```
public static int resultALU(int aIn, int bIn, int opcodeIn,
                           int modeIn, int cinIn){
    int a = aIn & 0xF;          int b = bIn & 0xF;
    int opcode = opcodeIn & 0xF; int mode = modeIn & 0x1;
    int cin = cinIn & 0x1      int result = 0;
    if (mode == 0){
        int addIn1 = a & b;      int addIn2 = a | b;
        int aOrNotB = a | (~b); int aAndNotB = a & (~b);
        switch (opcode){
            case 0: addIn1 = a;  addIn2 = -1;
                    break;      //result = a - 1;
            case 5: addIn2 = aOrNotB;
                    break;      //result = (a & b) + (a | (~b));
        }
        result = addIn1 + addIn2;
        result += cin;
    }
    // infere saída positiva de 4 bits (AND unário com 0FH força 4 bits)
    result &= 0xF;
    return result;
}
```

Java – ULA original e versão otimizada



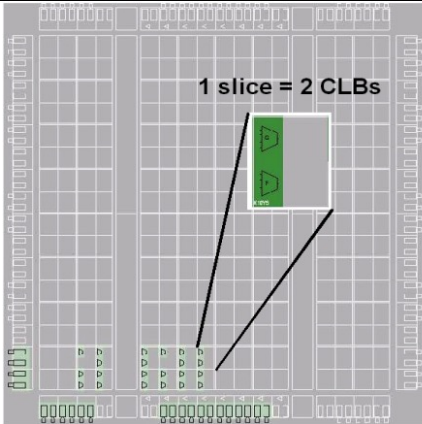
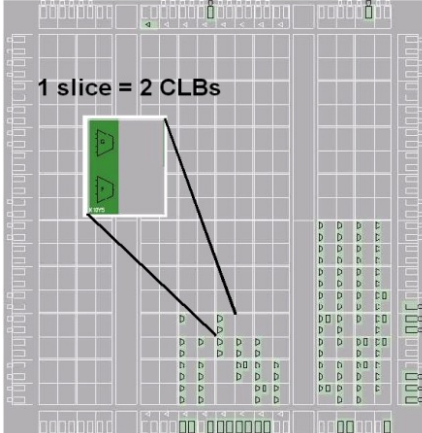
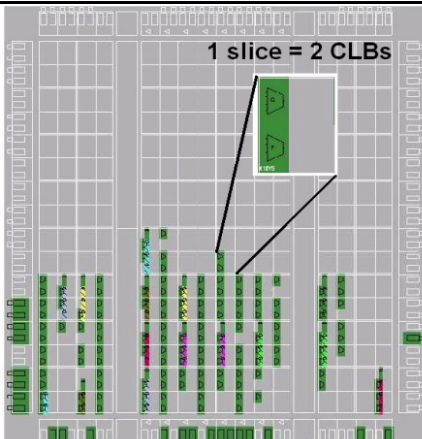
Versão otimizada pelo desenvolvedor



Próxima aula

Comparando implementações da ULA (e ferramentas)

- VHDL/Verilog podem ser consideradas muito “baixo nível” para projetos mais complexos.
- Novos níveis de abstração facilitam o projeto e verificação.
- Comparação da implementação de uma ULA em três HDLs diferentes, sintetizada com a mesma ferramenta de síntese física.

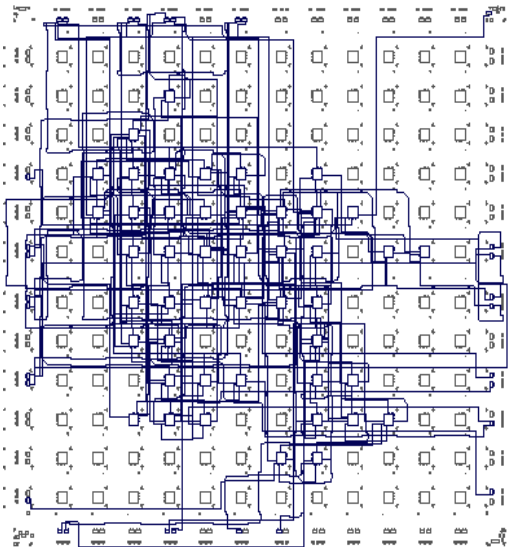
	<p><u>VHDL Structural Description</u></p> <p>HDL Synthesis Report Structural VHDL -> found no macro</p> <p>Map Report for XCV40 Xilinx FPGA Total equivalent gate count for design 132 Total of 4 input LUTs: 22 out of 512 4%</p> <p>Low level synthesis (PAR) Used CLBs: 24 out of 512 5% Used IOBs: 22 out of 88 25%</p> <p>Pos-PAR timing report Max. combinational path delay 13.747ns Maximum net delay 1.700ns Maximum frequency 189.104MHz</p>
	<p><u>VHDL Behavioural Description</u></p> <p>HDL Synthesis Report 6 latches, 8 muxes, 1 comparator, 8 xors</p> <p>Map Report for XCV40 Xilinx FPGA Total equivalent gate count for design..... 684 Total of 4 input LUTs: 90 out of 512 18%</p> <p>Low level synthesis (PAR) Used CLBs: 96 out of 512 19% Used IOBs: 20 out of 88 23%</p> <p>Pos-PAR timing report Max. combinational path delay 13.903ns Maximum net delay 3.645ns Maximum frequency 144.231MHz</p>
	<p><u>Java Description</u></p> <p>HDL Synthesis Report 14 adders/subtractors, 2 comparators, 8 xors</p> <p>Map Report for XCV40 Xilinx FPGA Total equivalent gate count for design 1,059 Total of 4 input LUTs: 132 out of 512 26%</p> <p>Low level synthesis (PAR) Used CLBs: 162 out of 512 32% Used IOBs: 23 out of 88 26%</p> <p>Pos-PAR timing report Max. combinational path delay 21.560ns Maximum net delay 2.715ns Maximum frequency 89.350MHz</p>

Próxima aula: Comparando implementações da ULA

VHDL Estrutural

CLBs: 46 de 144

32% de ocupação

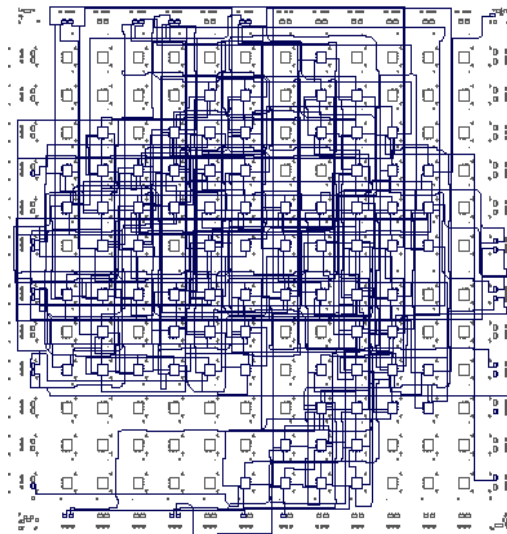


VHDL

Comportamental

CLBs: 69 de 144

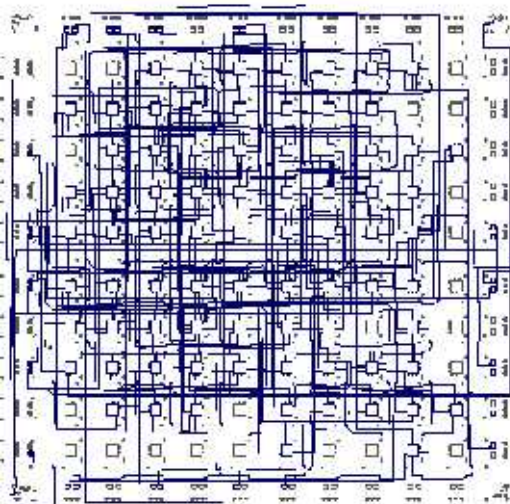
48% de ocupação



Java

CLBs: 74 de 144

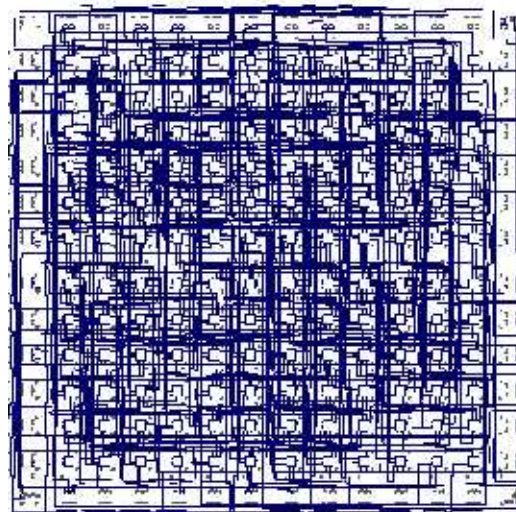
51% de ocupação



Handel-C

CLBs: 144 de 144

100% de ocupação



Exercício prático: Controlador de uma máquina de venda de refrigerantes

Projetar o circuito de controle (FSM) para gerência das operações de uma máquina de venda de refrigerantes.

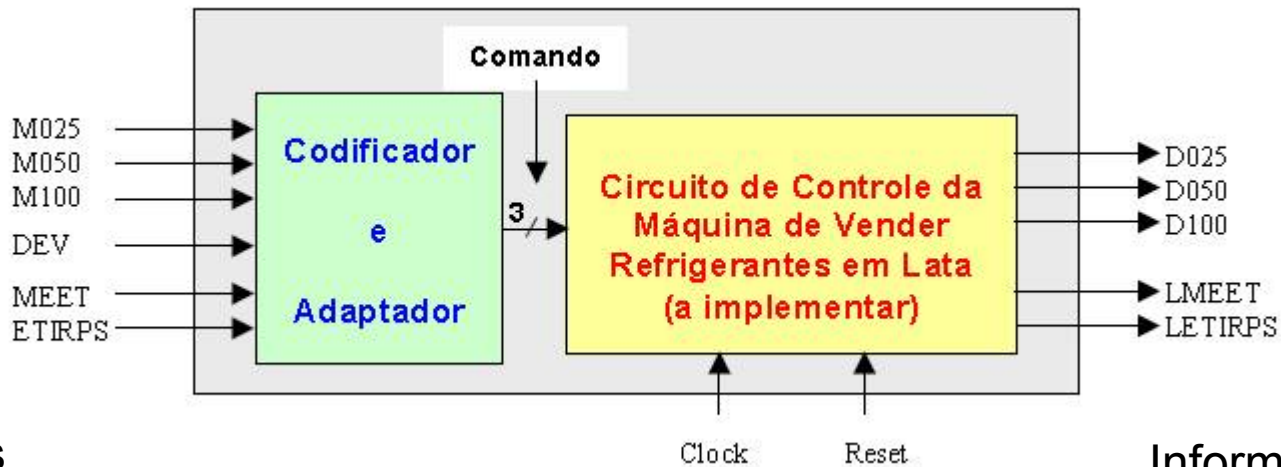
Especificação:

A máquina fornece dois tipos de refrigerantes, denominados MEET e ETIRPS. Estes estão disponíveis para escolha pelo usuário a partir de duas teclas no painel com o nome dos refrigerantes. Ambos refrigerantes custam R\$1,50 e existe na máquina uma fenda para inserir moedas com um sistema eletromecânico capaz de reconhecer moedas de R\$1,00, R\$0,50 e R\$0,25, e capaz de devolver automaticamente qualquer outro tipo de moeda ou objeto não reconhecido. Além disso, durante a compra, o usuário pode desistir da transação e apertar a tecla DEV que devolve as moedas inseridas até o momento. Somente após acumular um crédito mínimo de R\$1,50 o usuário pode obter um refrigerante. A devolução de excesso de moedas é automática sempre que o valor inserido antes de retirar um refrigerante ultrapassar R\$1,50. Uma terceira simplificada consiste em ignorar a composição exata das moedas inseridas na máquina, atendo-se apenas ao montante total inserido.

[Link para a especificação completa.](#)

Exercício prático: Controlador de uma máquina de venda de refrigerantes

Solução: Diagrama de blocos



Informações
fornecidas pelos
sensores

Informações
enviadas para os
atuadores (eletro-
mecânicos)

Exercício prático: Controlador de uma máquina de venda de refrigerantes

Solução: Tabela de estados

Estado Atual	Comando de Entrada						
	Nada	M025	M050	M100	DEV	MEET	ETIRPS
S000		S025			S000	S000	
S025		S050			S000, D025		
S050						S050	
S075							
S100	S100			S150, D050			
S125							
S150							